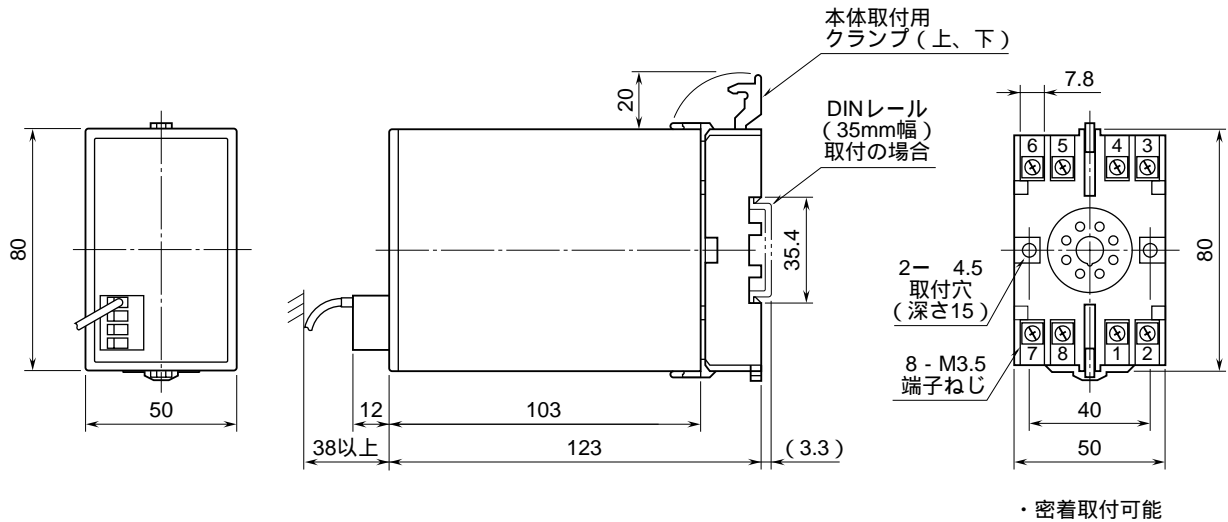


外形図

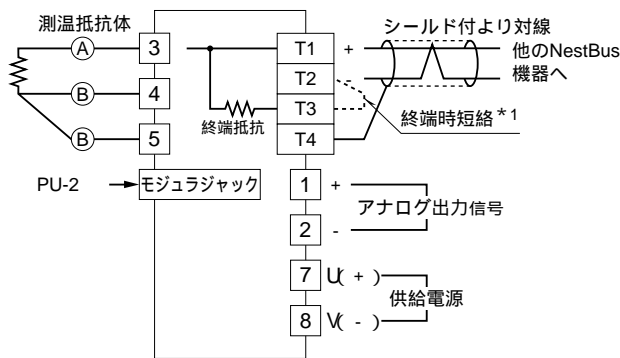
測温抵抗体ユニット

特記事項

外形寸法図 (単位: mm)



端子接続図



- *1、より対線の伝送ラインが終端の場合は (= 渡り配線がない場合)、端子T2、T3間を付属のショートチップ (または配線) で短絡して下さい。
- ユニットが伝送ラインの途中に配線されているときは、端子T2、T3間のショートチップをはずして下さい。
- (注) 渡り配線はT1、T2、T4端子を使って下さい。