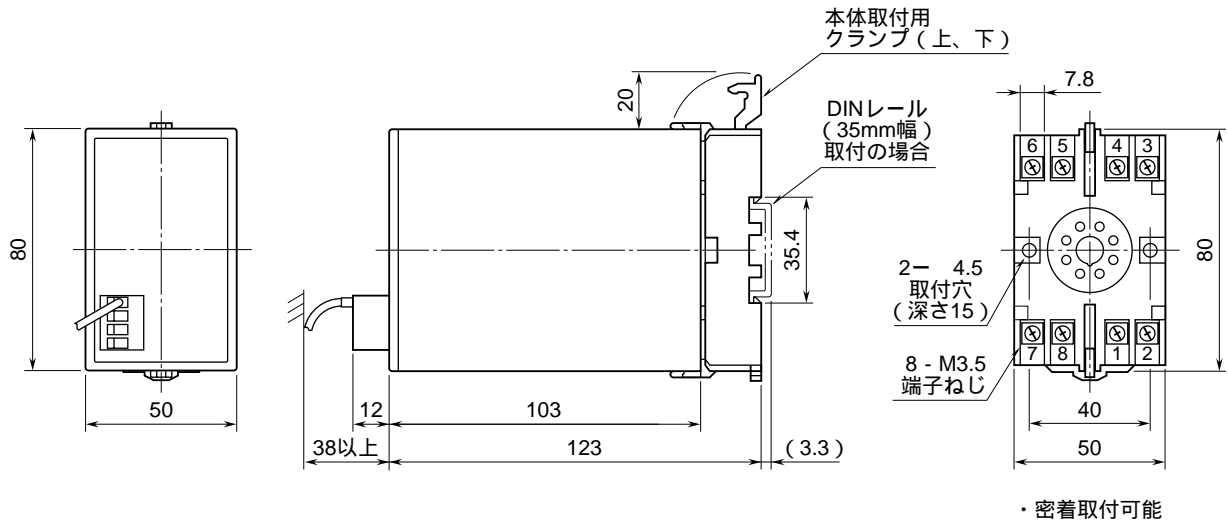


外形図

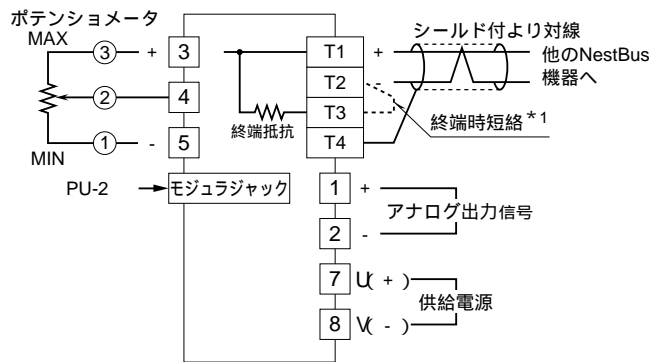
ポテンショメータユニット

特記事項

外形寸法図 (単位: mm)



端子接続図



*1、より対線の伝送ラインが終端の場合は (= 渡り配線がない場合) 端子 T2、T3間を付属のショートチップ (または配線) で短絡して下さい。ユニットが伝送ラインの途中に配線されているときは、端子 T2、T3間のショートチップをはずして下さい。
(注) 渡り配線は T1、T2、T4 端子を使って下さい。