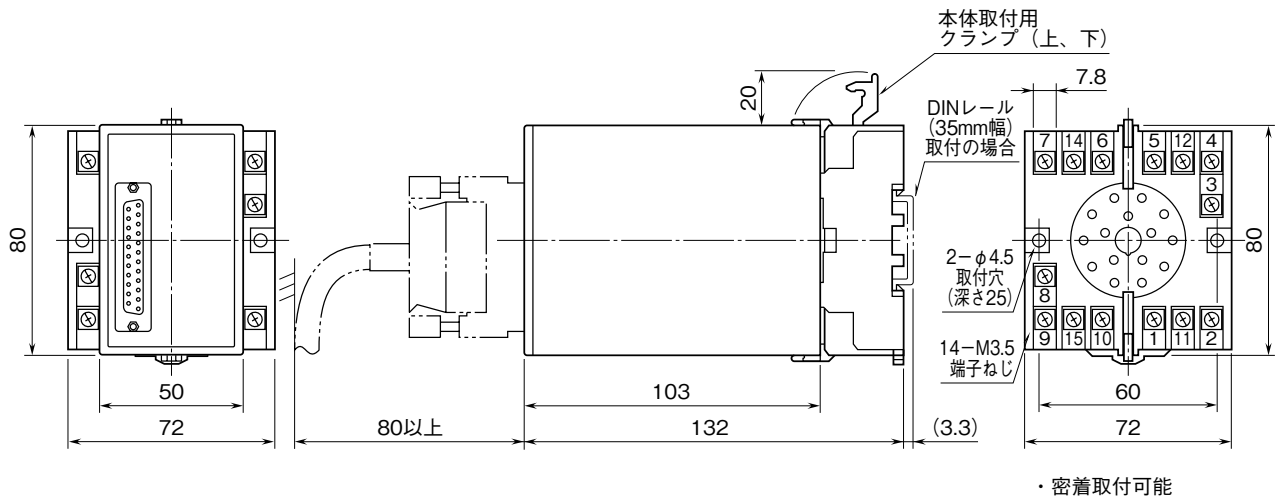


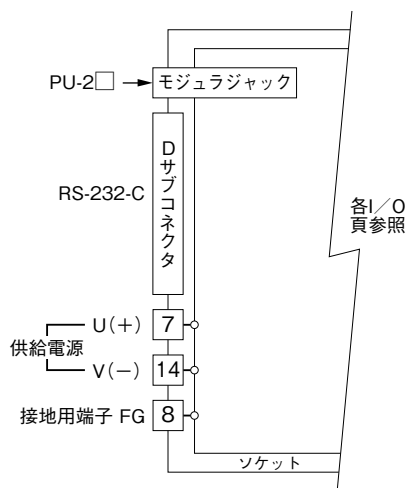
	<h1 style="margin: 0;">SMM</h1>	<h1 style="margin: 0;">スーパー M・UNIT</h1>
<h2 style="margin: 0;">外形図</h2>	入出力一体形 モデムインターフェース	

特記事項

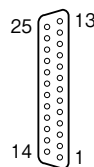
外形寸法図 (単位: mm)



端子接続図



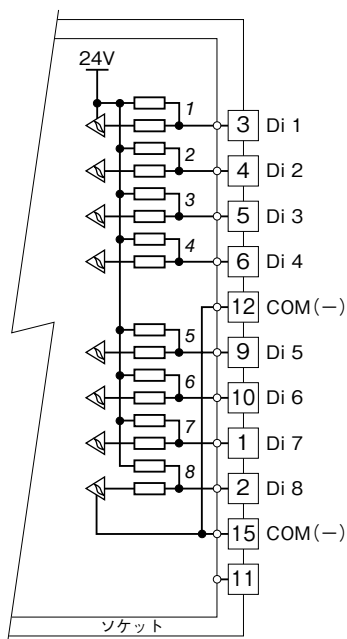
RS-232-C インターフェース



略号	ピン番号	機能	説明
FG	1		(未接続)
SD	2	送信データ	本器から送られるデータ信号
RD	3	受信データ	本器に送られるデータ信号
RS	4	送信要求	送信要求の信号
CS	5	送信可	本器へのデータ送信許可
DR	6	データセットレディ	送受信可能信号
SG	7	信号用アース	信号用アース
CD	8	キャリア検出	キャリア受信中信号
ER	20	端末装置レディ	本器の送受信可能信号

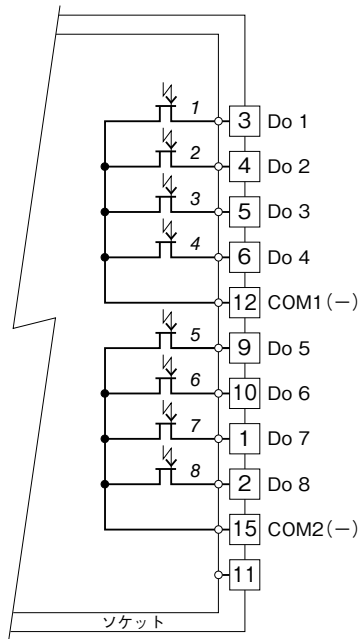
端子接続図

■ SMM-A4



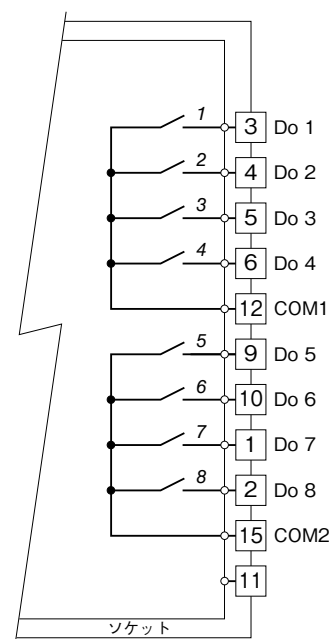
斜体数字は前面パネルのLEDの番号を示します。

■ SMM-C7



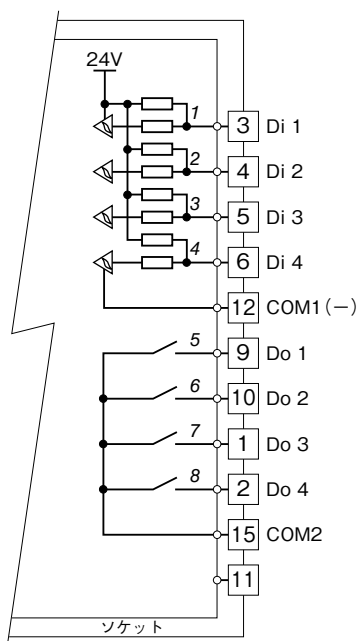
斜体数字は前面パネルのLEDの番号を示します。

■ SMM-C8



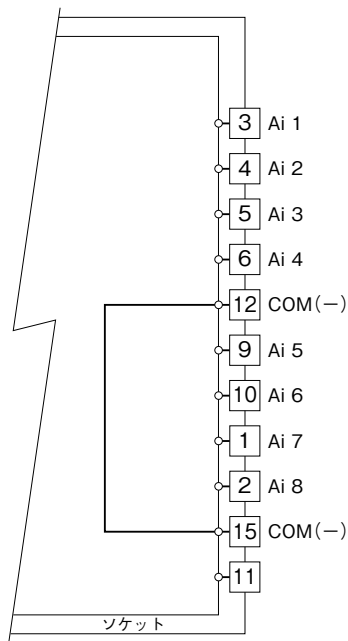
斜体数字は前面パネルのLEDの番号を示します。

■ SMM-E5

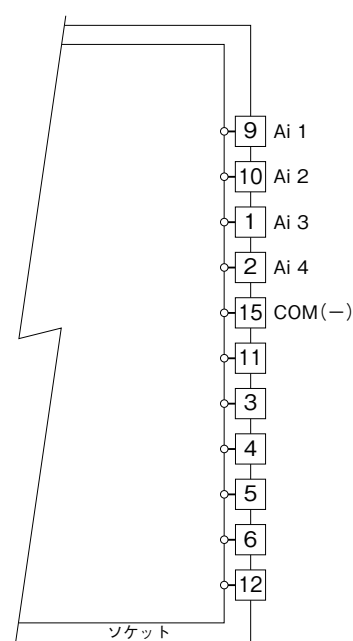


斜体数字は前面パネルのLEDの番号を示します。

■ SMM-G3

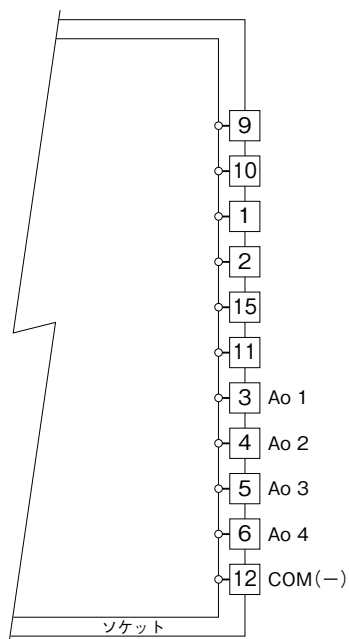


■ SMM-G4

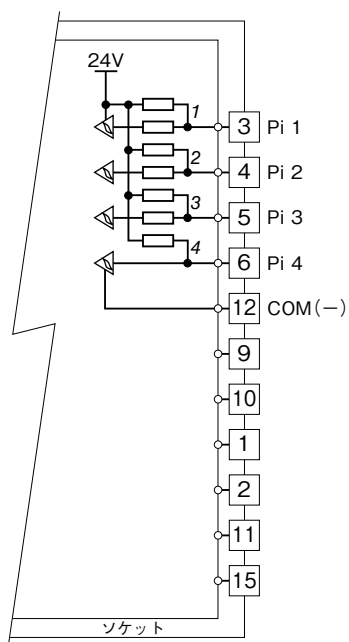


端子接続図

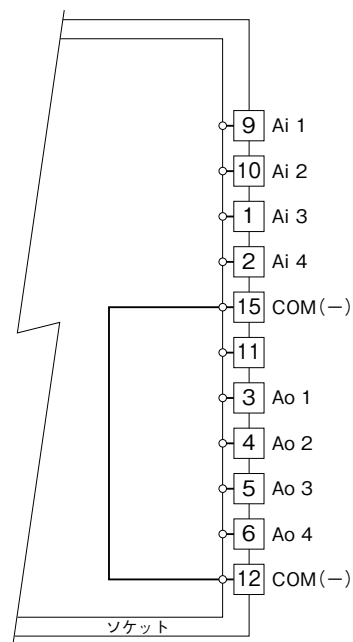
■ SMM-M4



■ SMM-P4

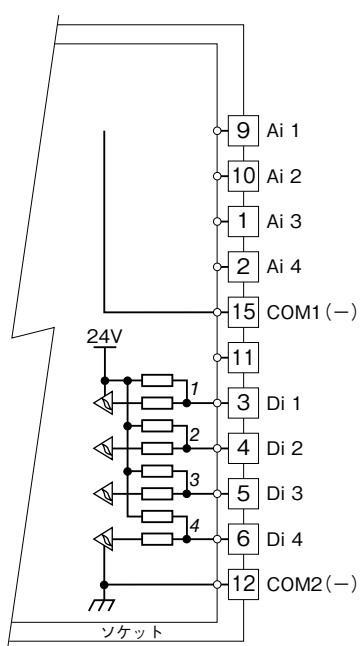


■ SMM-R3



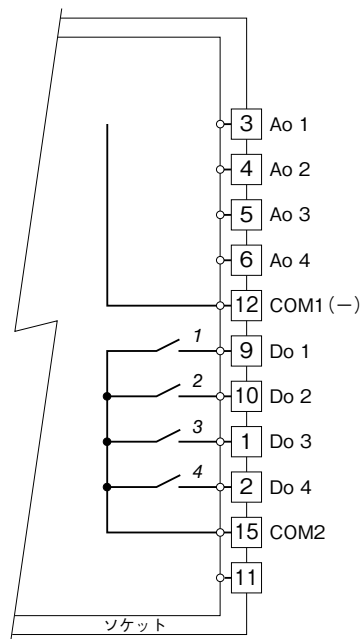
斜体数字は前面パネルのLEDの番号を示します。

■ SMM-S5



斜体数字は前面パネルのLEDの番号を示します。

■ SMM-S6



斜体数字は前面パネルのLEDの番号を示します。