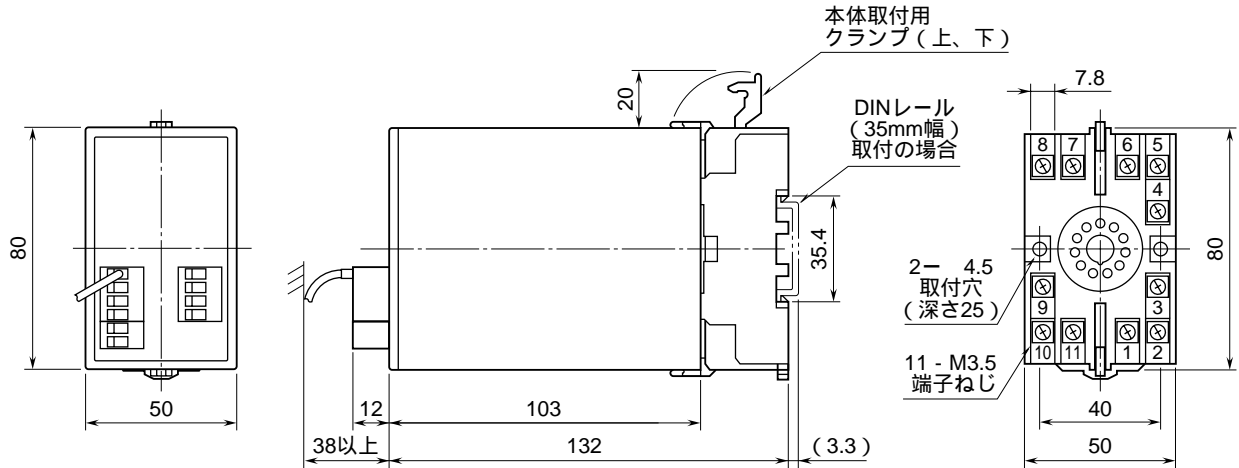


外形図

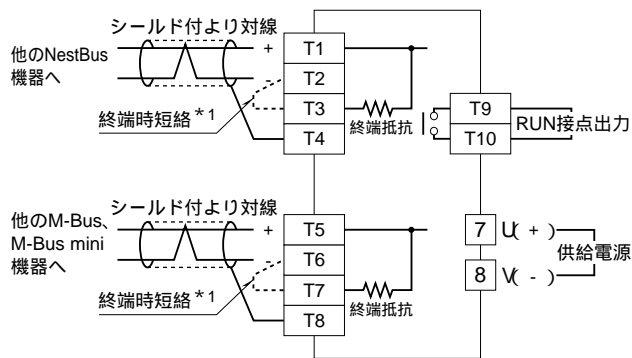
M-Bus / NestBus 接続用
通信ユニット

特記事項

外形寸法図 (単位: mm)



端子接続図



*1、より対線の伝送ラインが終端の場合は (= 渡り配線がない場合) 端子T2、T3またはT6、T7間を付属のショートチップ(または配線)で短絡して下さい。
ユニットが伝送ラインの途中に配線されているときは、端子T2、T3またはT6、T7間のショートチップをはずして下さい。