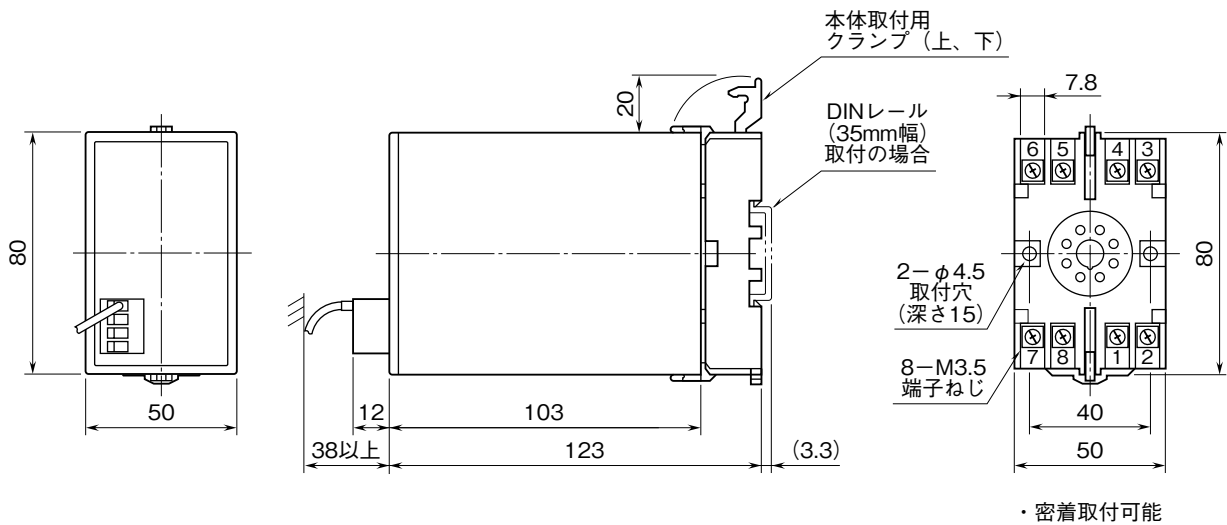


**外形図**

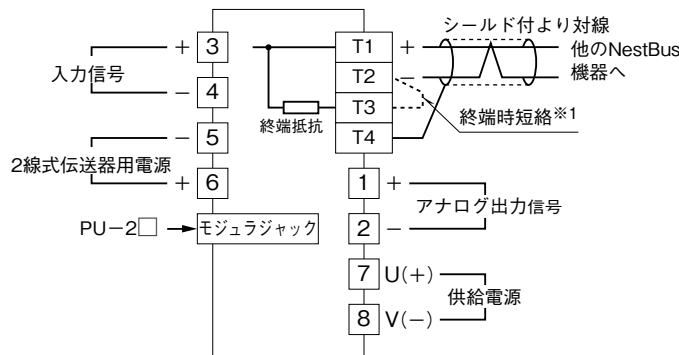
NestBus 通信機能・アナログ出力付、開平付  
ディストリビュータ

特記事項

**外形寸法図** (単位: mm)

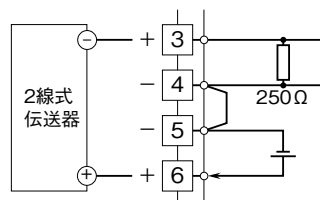


**端子接続図**



※1、より対線の伝送ラインが終端の場合は (= 渡り配線がない場合)、端子 T2、T3間を付属のショートチップ (または配線) で短絡して下さい。ユニットが伝送ラインの途中に配線されているときは、端子 T2、T3間のショートチップをはずして下さい。  
注) 渡り配線は T1、T2、T4端子を使って下さい。

■ディストリビュータとしてお使いの場合



■開平演算器としてお使いの場合

