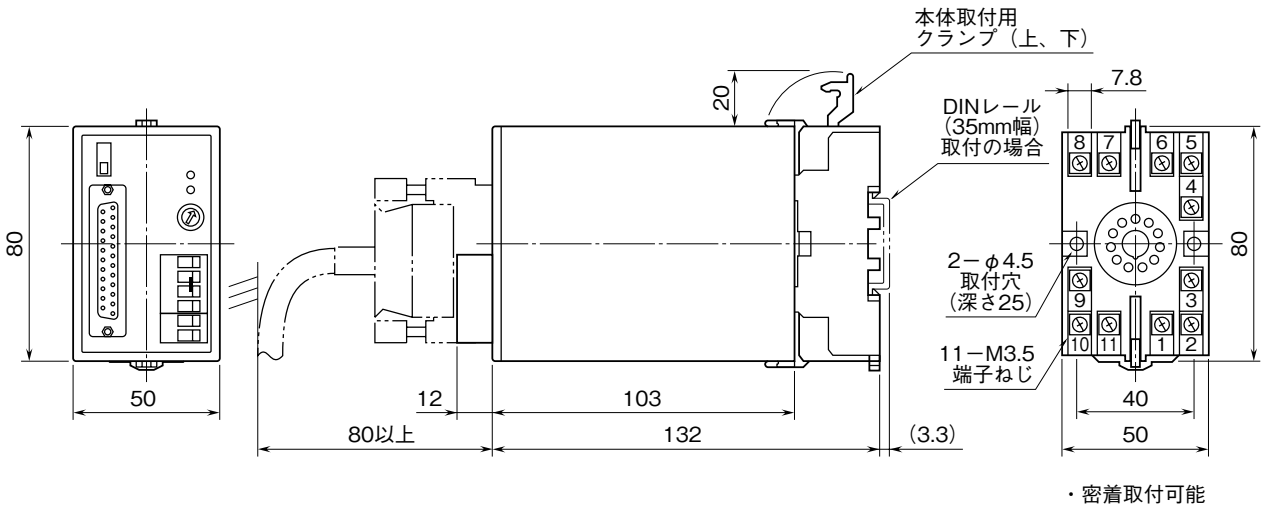
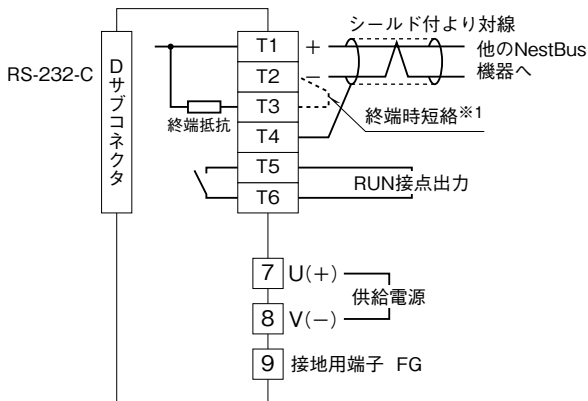
 株式会社 エム・システム技研	<h1 style="margin: 0;">SMDK</h1> NestBus 用、仮想カード形 <h2 style="margin: 0;">PLC インタフェース</h2>	<h1 style="margin: 0;">スーパーM・UNIT</h1>
<h2 style="margin: 0;">外形図</h2>		

特記事項

外形寸法図 (単位: mm)

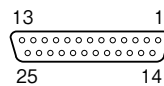


端子接続図



※1、より対線の伝送ラインが終端の場合は(=渡り配線がない場合)、端子T2、T3間を付属のショートチップ(または配線)で短絡して下さい。ユニットが伝送ラインの途中に配線されているときは、端子T2、T3間のショートチップをはずして下さい。  
 注) 渡り配線はT1、T2、T4端子を使って下さい。

RS-232-C インタフェース



略号	ピン番号	機能	説明
FG	1		(未接続)
SD	2	送信データ	本器から送られるデータ信号
RD	3	受信データ	本器に送られるデータ信号
RS	4	送信要求	送信要求の信号
CS	5	送信可	本器へのデータ送信許可
DSR	6	データセットレディ	送受信可能信号
SG	7	信号用アース	信号用アース
CD	8	キャリア検出	キャリア受信可能信号
DTR	20	端末装置レディ	本器の送受信可能信号
	12	接続不可	このピンには何も接続しないで下さい。
	13		不具合の原因になります。
	24		
	25		