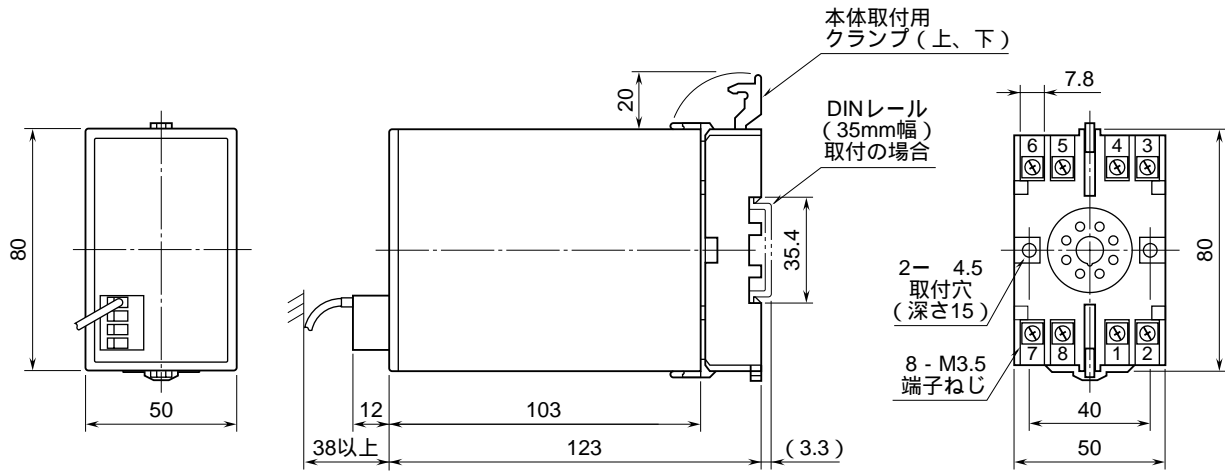


外形図

CT入力ユニット

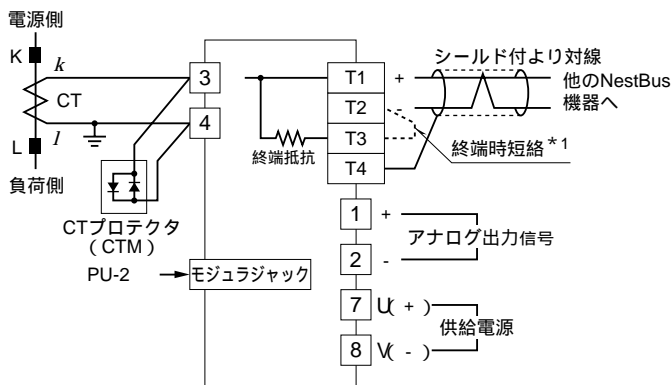
特記事項

外形寸法図 (単位: mm)



・密着取付可能

端子接続図



\* 1、より対線の伝送ラインが終端の場合は (= 渡り配線がない場合)、端子 T2、T3間を付属のショートチップ (または配線) で短絡して下さい。ユニットが伝送ラインの途中に配線されているときは、端子 T2、T3間のショートチップをはずして下さい。  
(注) 渡り配線は T1、T2、T4端子を使って下さい。

端子番号図 (単位: mm)

