

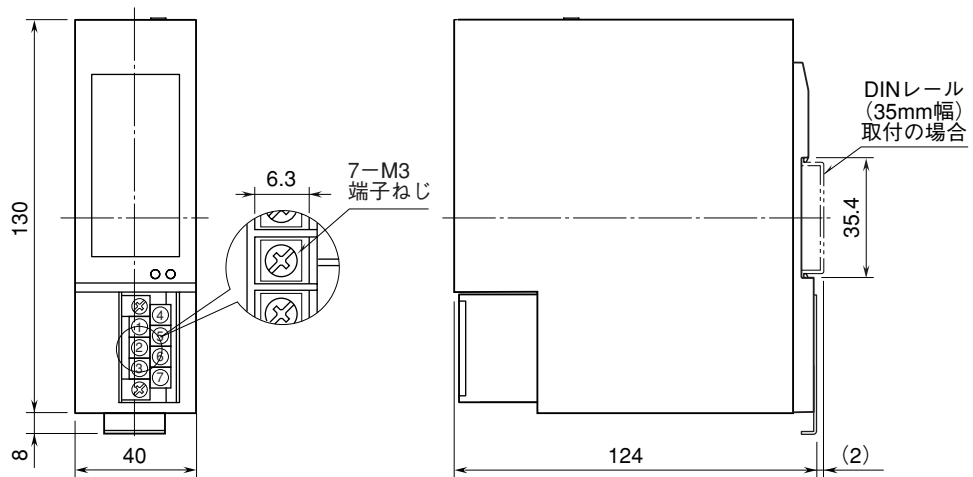
外形図

避雷機能付

8ポートスイッチングハブ

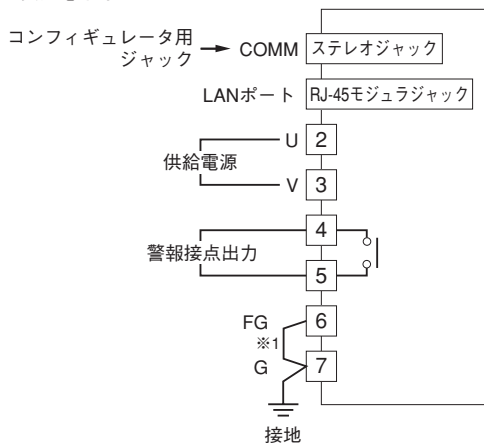
特記事項

外形寸法図 (単位: mm)

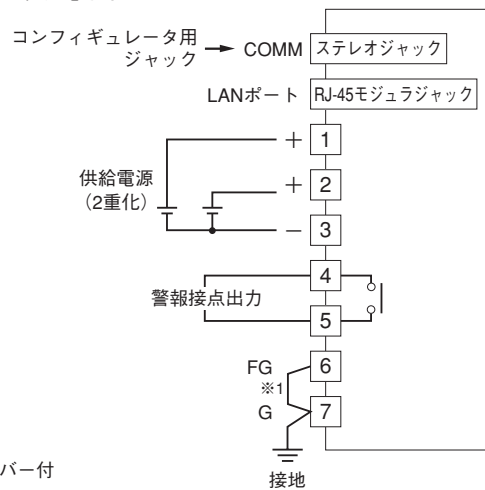


端子接続図

■交流電源時



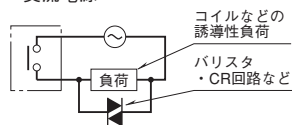
■直流電源時



※1、ショートバー付

●リレーの接点保護とノイズ消去のため下記の対策を必ず行って下さい。

・交流電源



・直流電源

