

# 外形図

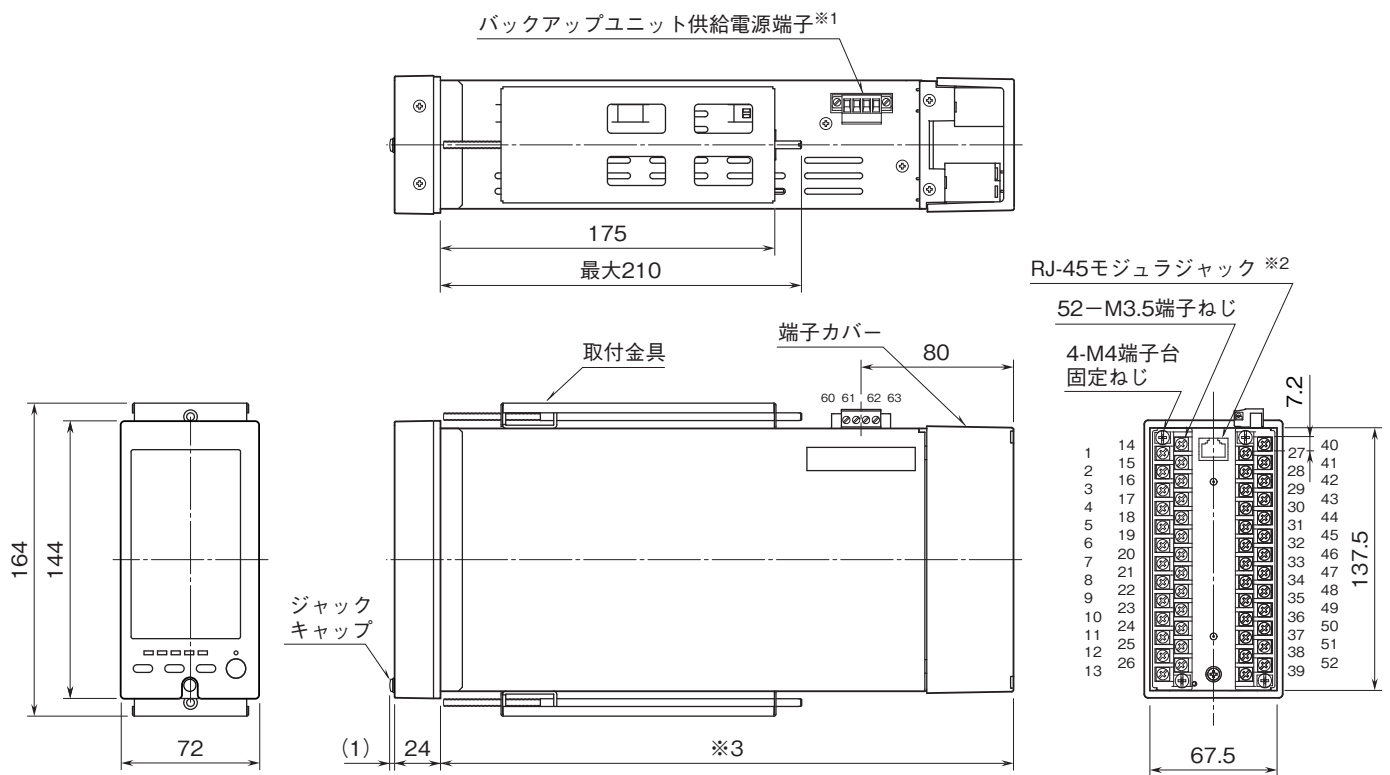
## スーパーM・UNITシリーズ

### シングルループコントローラ

(タッチパネル付カラーLCD表示形、MV出力バックアップ、  
Modbus・NestBus通信、拡張カード機能付)

特記事項

### 外形寸法図(単位:mm)・端子番号図



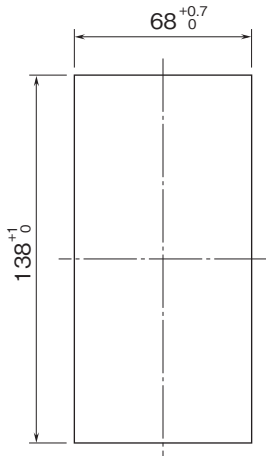
- ※1、 /M2、 /Rの場合のみ
- ※2、 Modbus /TCPの場合のみ
- ※3、 /3の場合は300mm、 /4の場合は400mm

# 外形図

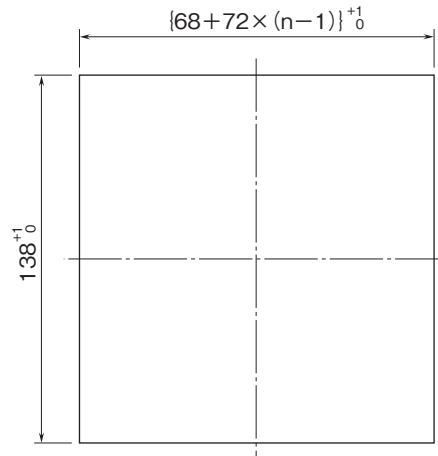
## 取付寸法図(単位:mm)

●パネルカット寸法

・単体取付の場合



・多連取付の場合



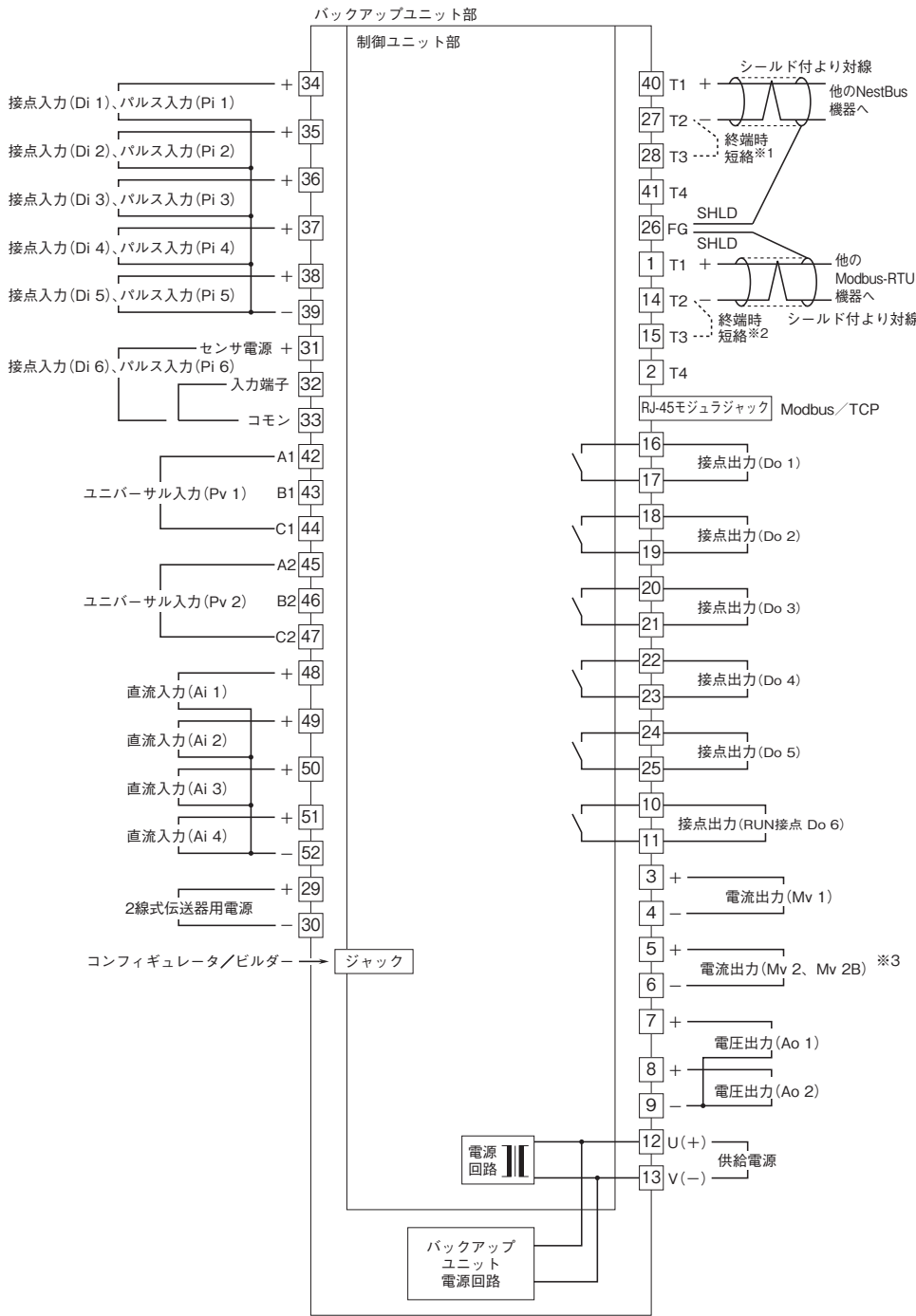
n : 取付台数

取付板厚 : 2.3~20

# 外形図

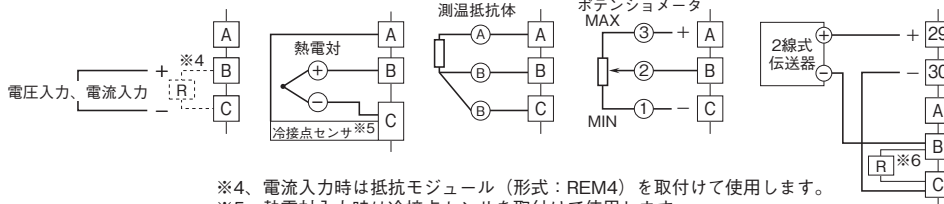
## 端子接続図

■バックアップユニット供給電源、供給電源端子/無記入 1系統の場合



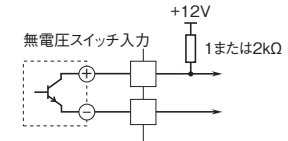
- ※1、ユニットが終端の場合は（渡り配線がない場合）、端子27、28間を短絡して下さい。
- ※2、ユニットが終端の場合は（渡り配線がない場合）、端子14、15間を短絡して下さい。
- ※3、Mv 2出力がバックアップの対象です。また、Mv 2Bはバックアップユニットからの出力です。

■ユニバーサル入力部接続例



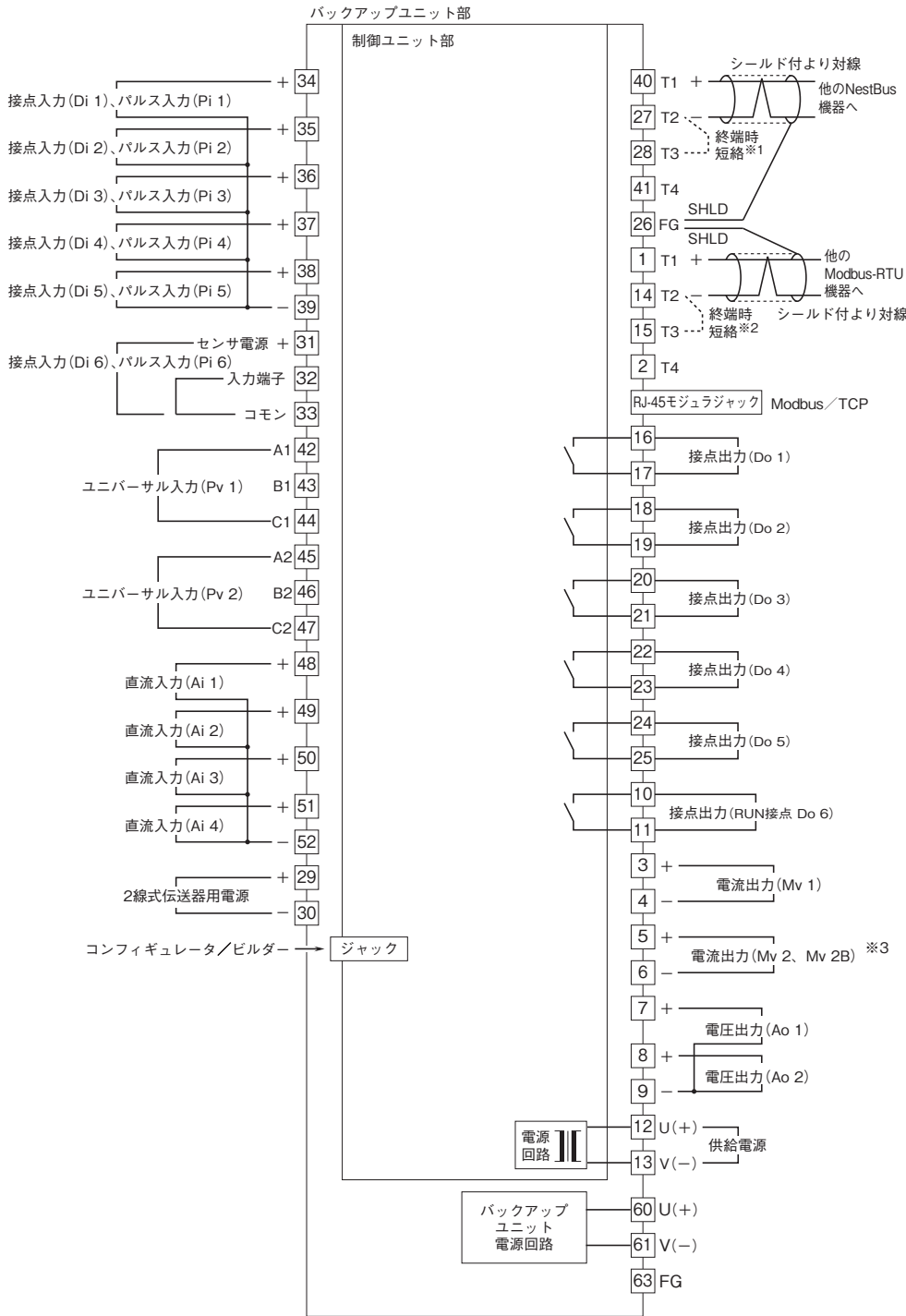
- ※4、電流入力時は抵抗モジュール（形式：REM4）を取付けて使用します。
- ※5、熱電対入力時は冷接点センサを取付けて使用します。
- ※6、抵抗モジュール（形式：REM4）を取付けて使用します。

■接点入力、パルス入力部接続例



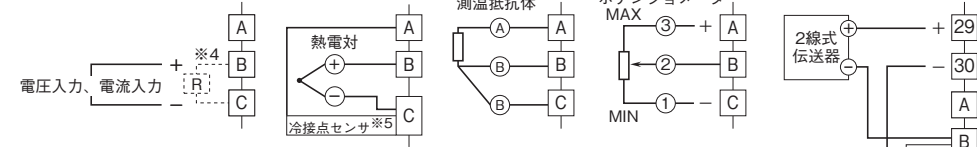
# 外形図

■バックアップユニット供給電源、供給電源端子/M2、/R 2系統の場合



※1、ユニットが終端の場合は（渡り配線がない場合）、端子27、28間を短絡して下さい。  
 ※2、ユニットが終端の場合は（渡り配線がない場合）、端子14、15間を短絡して下さい。  
 ※3、Mv 2出力がバックアップの対象です。また、Mv 2Bはバックアップユニットからの出力です。

■ユニバーサル入力部接続例



※4、電流入力時は抵抗モジュール（形式：REM4）を取付けて使用します。  
 ※5、熱電対入力時は冷接点センサを取付けて使用します。  
 ※6、抵抗モジュール（形式：REM4）を取付けて使用します。

■接点入力、パルス入力部接続例

