

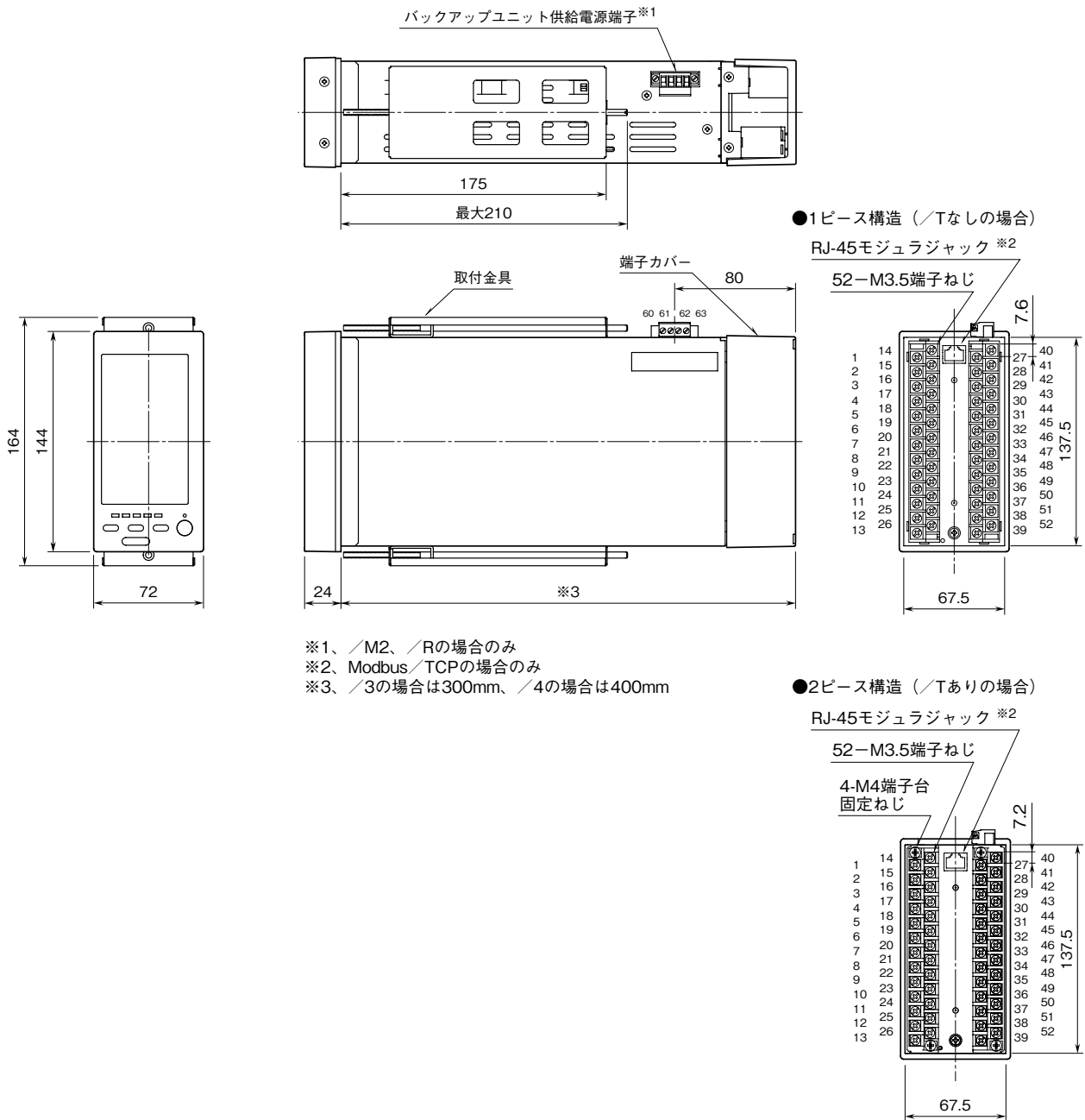
外形図

タッチパネル付カラー LCD 表示形、MV 出力バックアップ、Modbus・NestBus 通信、拡張ブロック機能付
シングルループコントローラ

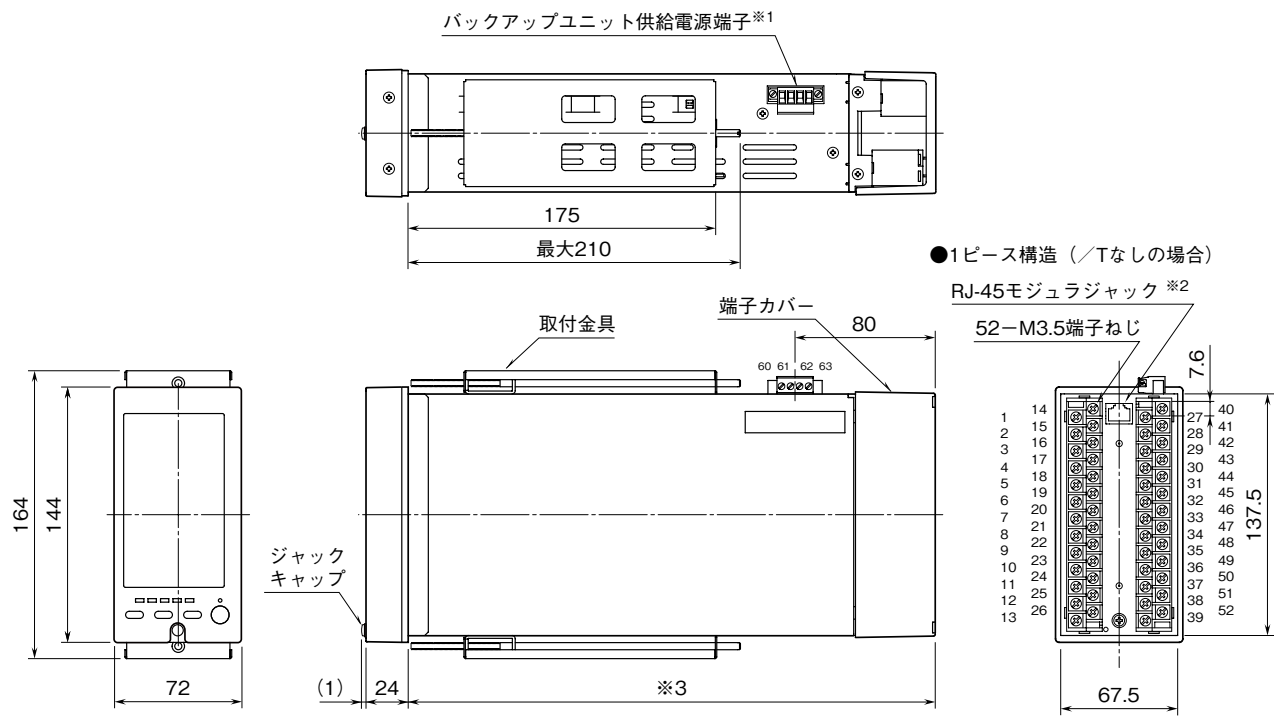
特記事項

外形寸法図 (単位: mm)

■赤外線通信

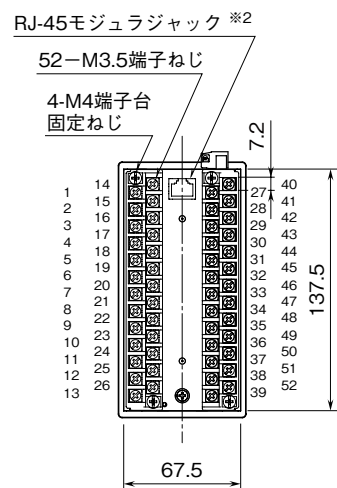


■有線通信



※1、ノM2、ノRの場合のみ
 ※2、ModbusノTCPの場合のみ
 ※3、ノ3の場合は300mm、ノ4の場合は400mm

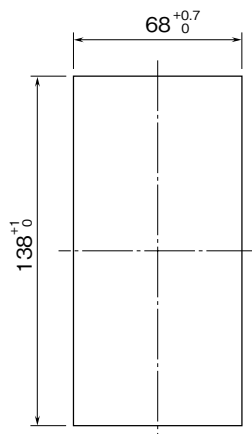
●2ピース構造 (ノTありの場合)



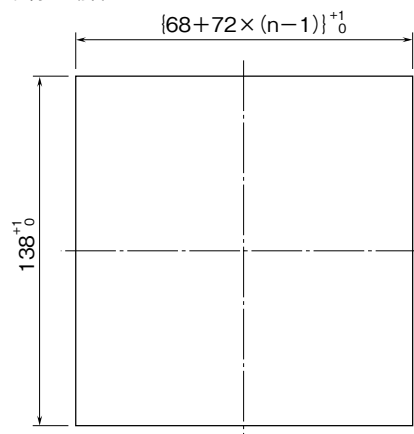
取付寸法図 (単位: mm)

●パネルカット寸法

・単体取付の場合



・多連取付の場合



n: 取付台数

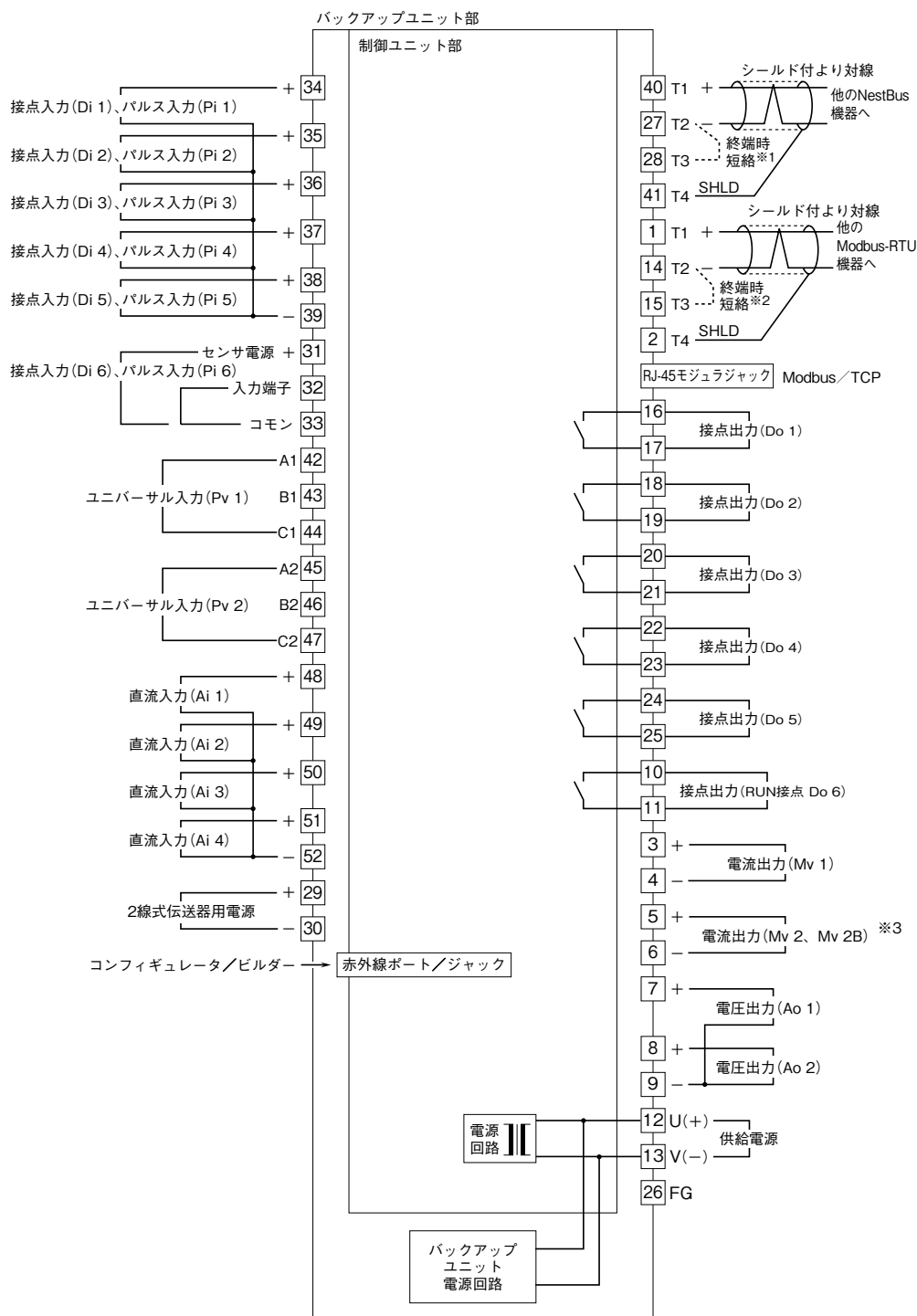
取付板厚: 2.3~20

端子接続図

EMC（電磁両立性）性能維持のため、FG 端子を接地して下さい。

注）FG 端子は保護接地端子（Protective Conductor Terminal）ではありません。

■バックアップユニット供給電源、供給電源端子／無記入 1系統の場合

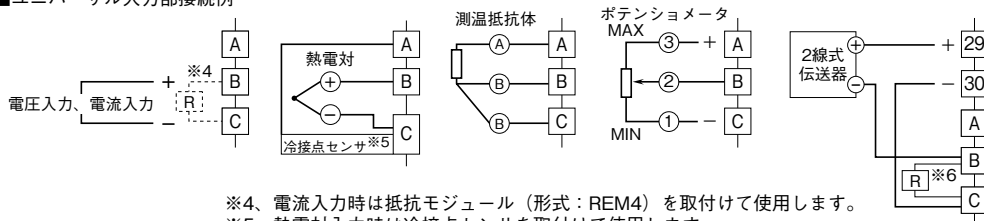


※1、ユニットが終端の場合は（渡り配線がない場合）、端子27、28間を短絡して下さい。

※2、ユニットが終端の場合は（渡り配線がない場合）、端子14、15間を短絡して下さい。

※3、Mv 2出力がバックアップの対象です。また、Mv 2Bはバックアップユニットからの出力です。

■ユニバーサル入力部接続例

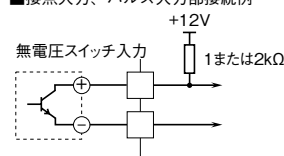


※4、電流入力時は抵抗モジュール（形式：REM4）を取付けて使用します。

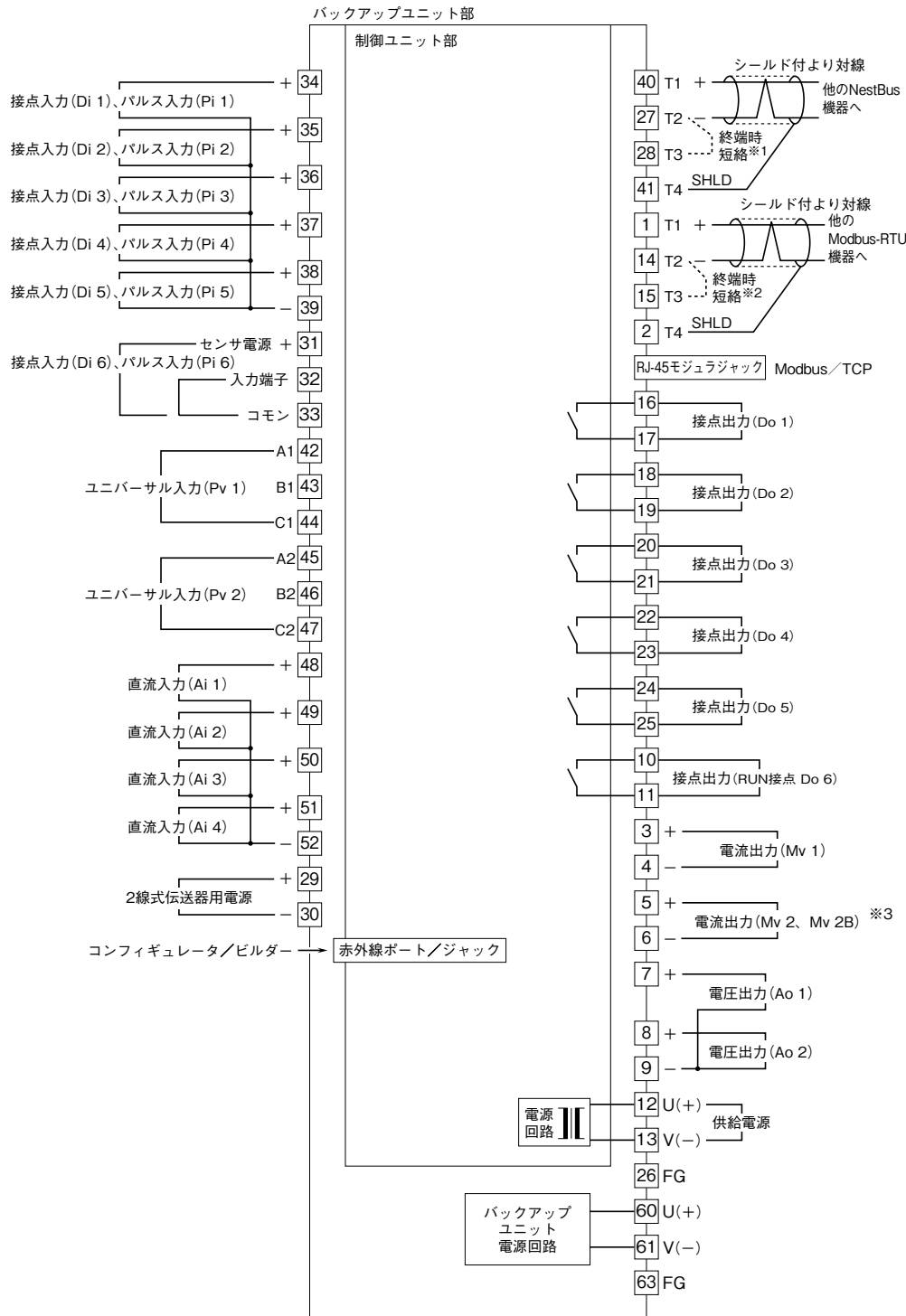
※5、熱電対入力時は冷接点センサを取付けて使用します。

※6、抵抗モジュール（形式：REM4）を取付けて使用します。

■接点入力、パルス入力部接続例

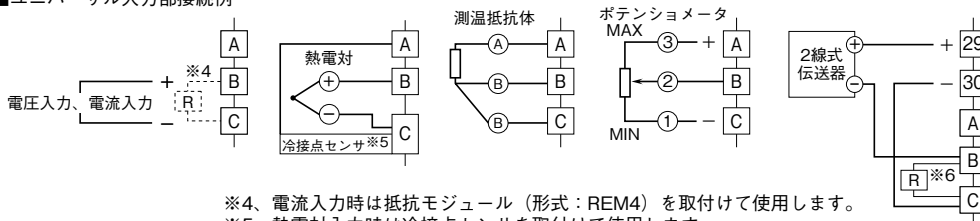


■バックアップユニット供給電源、供給電源端子/M2、/R 2系統の場合



- ※1、ユニットが終端の場合は（渡り配線がない場合）、端子27、28間を短絡して下さい。
- ※2、ユニットが終端の場合は（渡り配線がない場合）、端子14、15間を短絡して下さい。
- ※3、Mv 2出力がバックアップの対象です。また、Mv 2Bはバックアップユニットからの出力です。

■ユニバーサル入力部接続例



- ※4、電流入力時は抵抗モジュール（形式：REM4）を取付けて使用します。
- ※5、熱電対入力時は冷接点センサを取付けて使用します。
- ※6、抵抗モジュール（形式：REM4）を取付けて使用します。

■接点入力、パルス入力部接続例

