

外形図

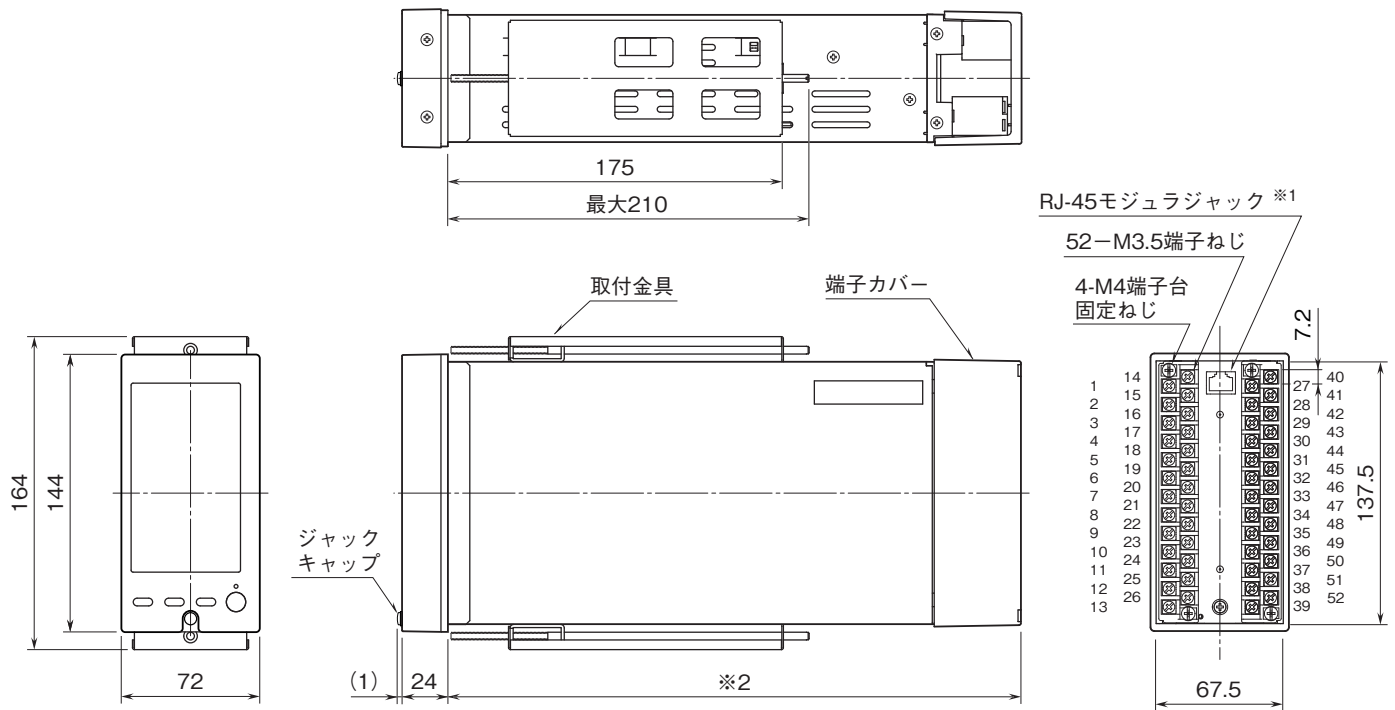
スーパーM・UNITシリーズ

シングルループコントローラ

(タッチパネル付カラーLCD表示形、Modbus・NestBus通信、
拡張カード機能付)

特記事項

外形寸法図(単位:mm)・端子番号図



※1、Modbus/TCPの場合のみ

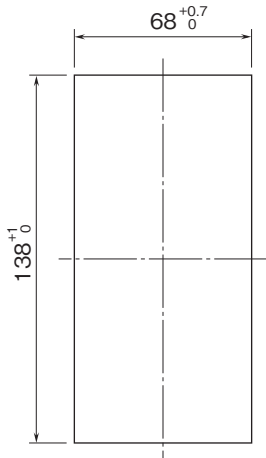
※2、無記入の場合は250mm、/3の場合は300mm、/4の場合は400mm

外形図

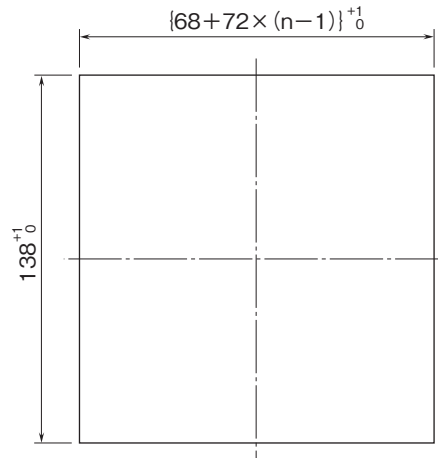
取付寸法図(単位:mm)

●パネルカット寸法

・単体取付の場合



・多連取付の場合

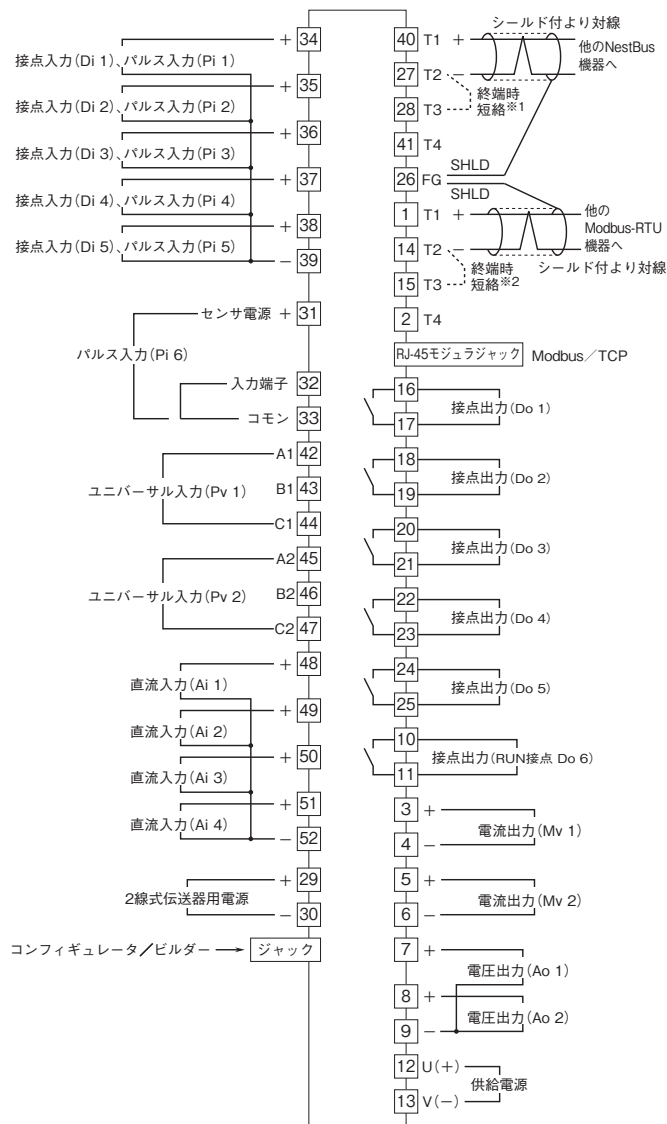


n : 取付台数

取付板厚 : 2.3~20

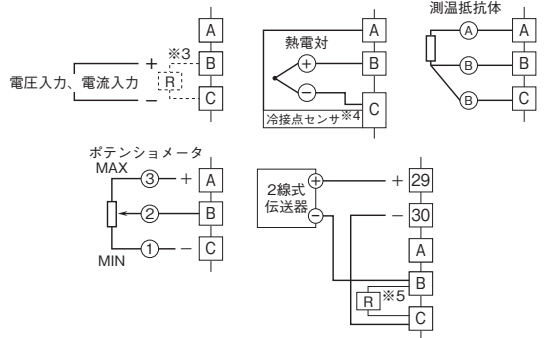
外形図

端子接続図

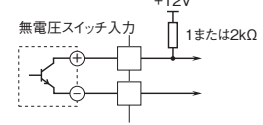


※1、ユニットが終端の場合は（渡り配線がない場合）、端子27、28間を短絡して下さい。
 ※2、ユニットが終端の場合は（渡り配線がない場合）、端子14、15間を短絡して下さい。

■ユニバーサル入力部接続例



■接点入力、パルス入力部接続例



※3、電流入力時は抵抗モジュール（形式：REM4）を取付けて使用します。
 ※4、熱電対入力時は冷接点センサを取付けて使用します。
 ※5、抵抗モジュール（形式：REM4）を取付けて使用します。