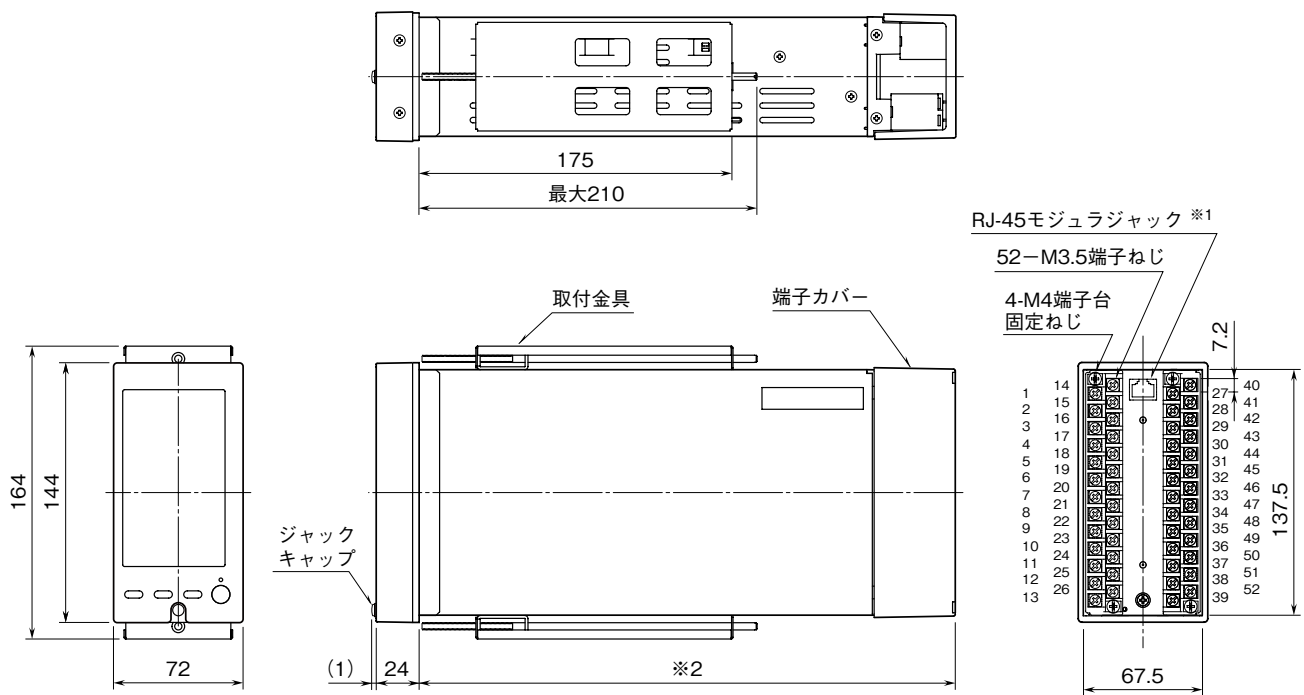


 株式会社 エム・システム技研	<h1 style="margin: 0;">SC200E</h1>	<h1 style="margin: 0;">スーパーM・UNIT シリーズ</h1>
<h2 style="margin: 0;">外形図</h2>	タッチパネル付カラー LCD 表示形、Modbus・NestBus 通信、積算機能付 シングルループコントローラ	

特記事項

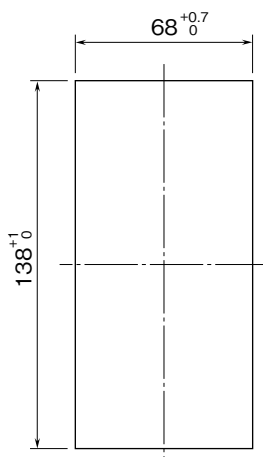
外形寸法図 (単位: mm)



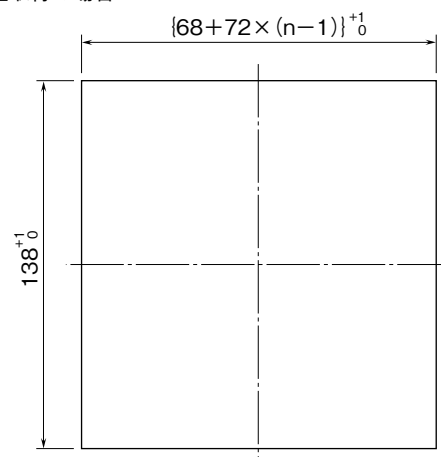
※1、Modbus/TCPの場合のみ
 ※2、/3の場合は300mm、/4の場合は400mm

取付寸法図 (単位: mm)

- パネルカット寸法
- ・ 単体取付の場合



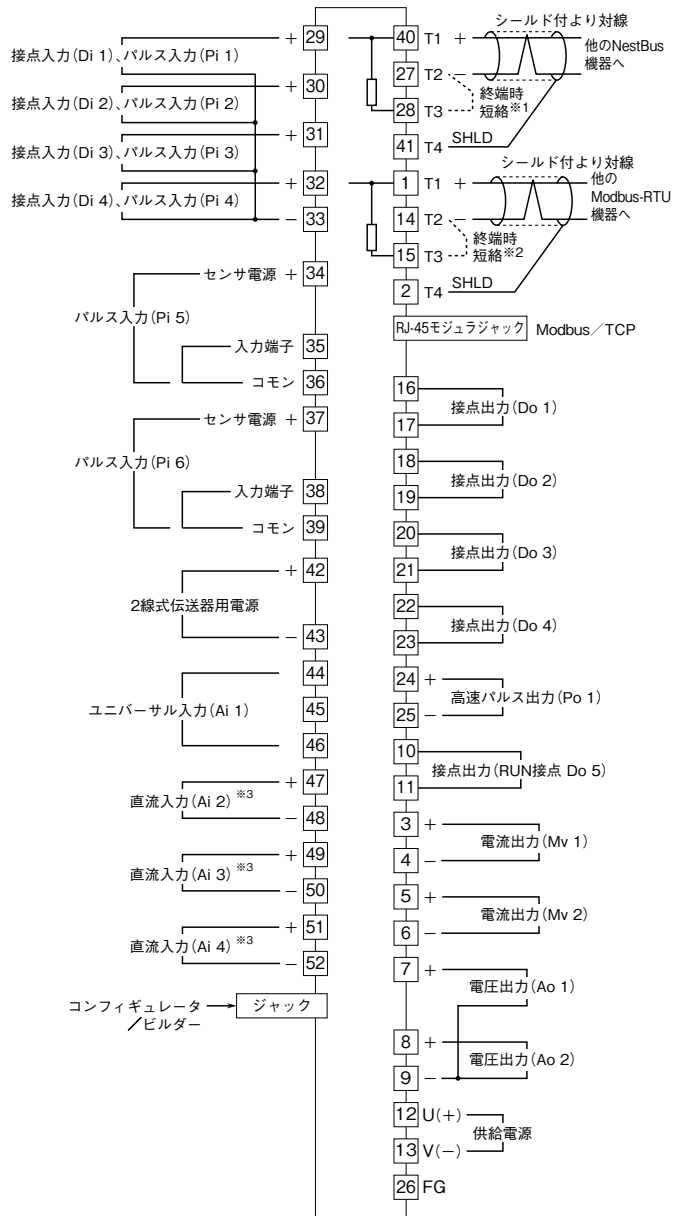
- ・ 多連取付の場合



n: 取付台数

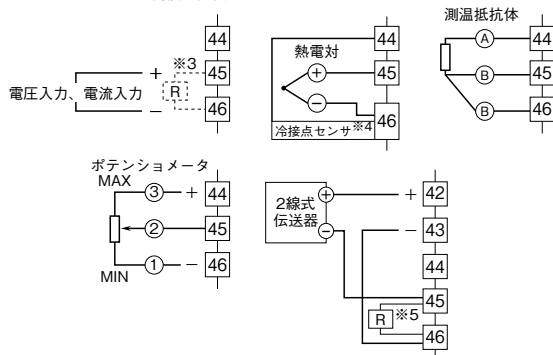
取付板厚: 2.3~20

端子接続図

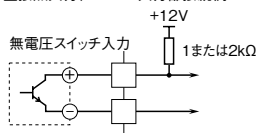


※1、ユニットが終端の場合は（渡り配線がない場合）、端子27、28間を短絡して下さい。
 ※2、ユニットが終端の場合は（渡り配線がない場合）、端子14、15間を短絡して下さい。

■ユニバーサル入力部接続例



■接点入力、パルス入力部接続例



※3、電流入力時は抵抗モジュール（形式：REM4）を取付けて使用します。
 ※4、熱電対入力時は冷接点センサを取付けて使用します。
 ※5、抵抗モジュール（形式：REM4）を取付けて使用します。