

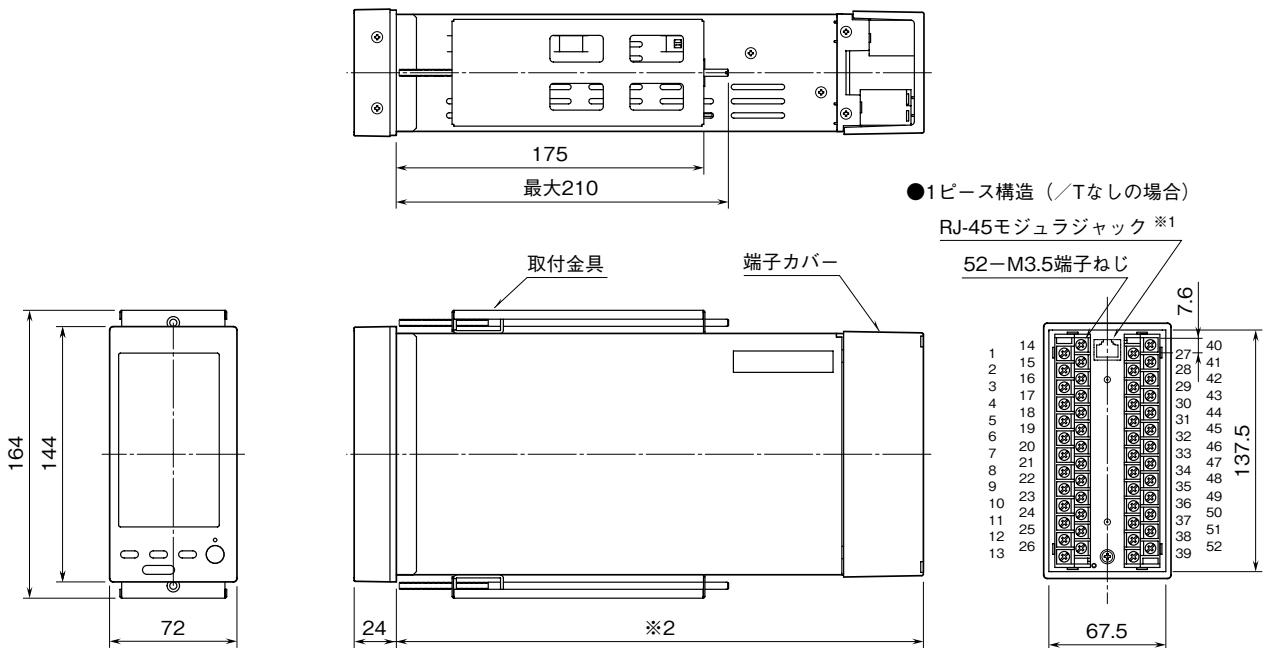
外形図

タッチパネル付カラー LCD 表示形、Modbus・NestBus 通信、バッチ機能付
シングルループコントローラ

特記事項

外形寸法図 (単位: mm)

■赤外線通信



●1ピース構造 (ノッチなしの場合)

RJ-45モジュラジャック ※1

52-M3.5端子ねじ

※1、Modbus/TCPの場合のみ

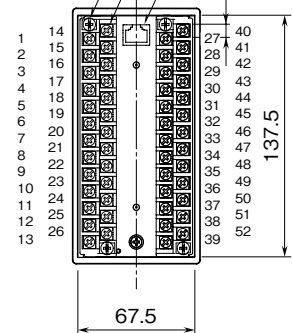
※2、ノッチ3の場合は300mm、ノッチ4の場合は400mm

●2ピース構造 (ノッチありの場合)

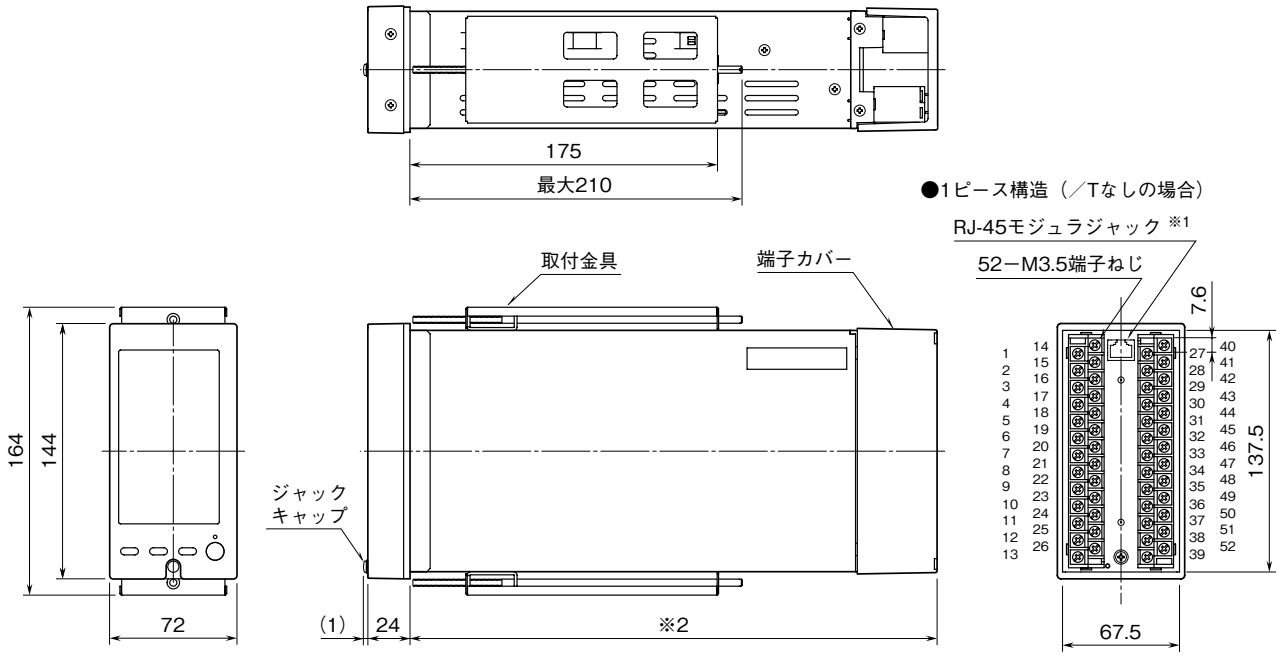
RJ-45モジュラジャック ※1

52-M3.5端子ねじ

4-M4端子台
固定ねじ



■有線通信



●1ピース構造（／Tなしの場合）

RJ-45モジュラジャック ※1

52-M3.5端子ねじ

※1、Modbus／TCPの場合のみ

※2、／3の場合は300mm、／4の場合は400mm

●2ピース構造（／Tありの場合）

RJ-45モジュラジャック ※1

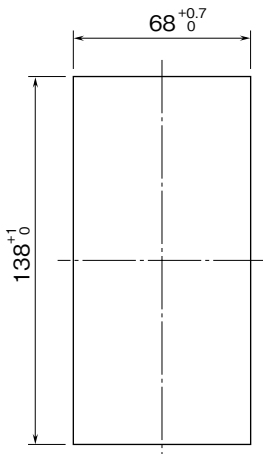
52-M3.5端子ねじ

4-M4端子台
固定ねじ

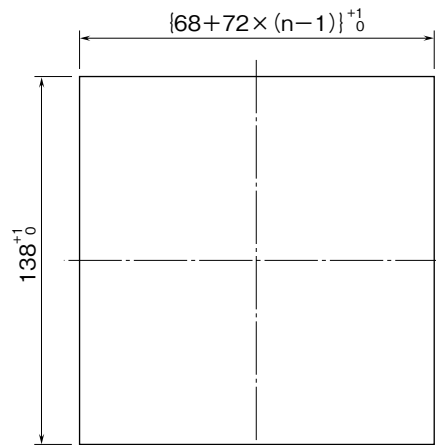
取付寸法図（単位：mm）

●パネルカット寸法

・単体取付の場合



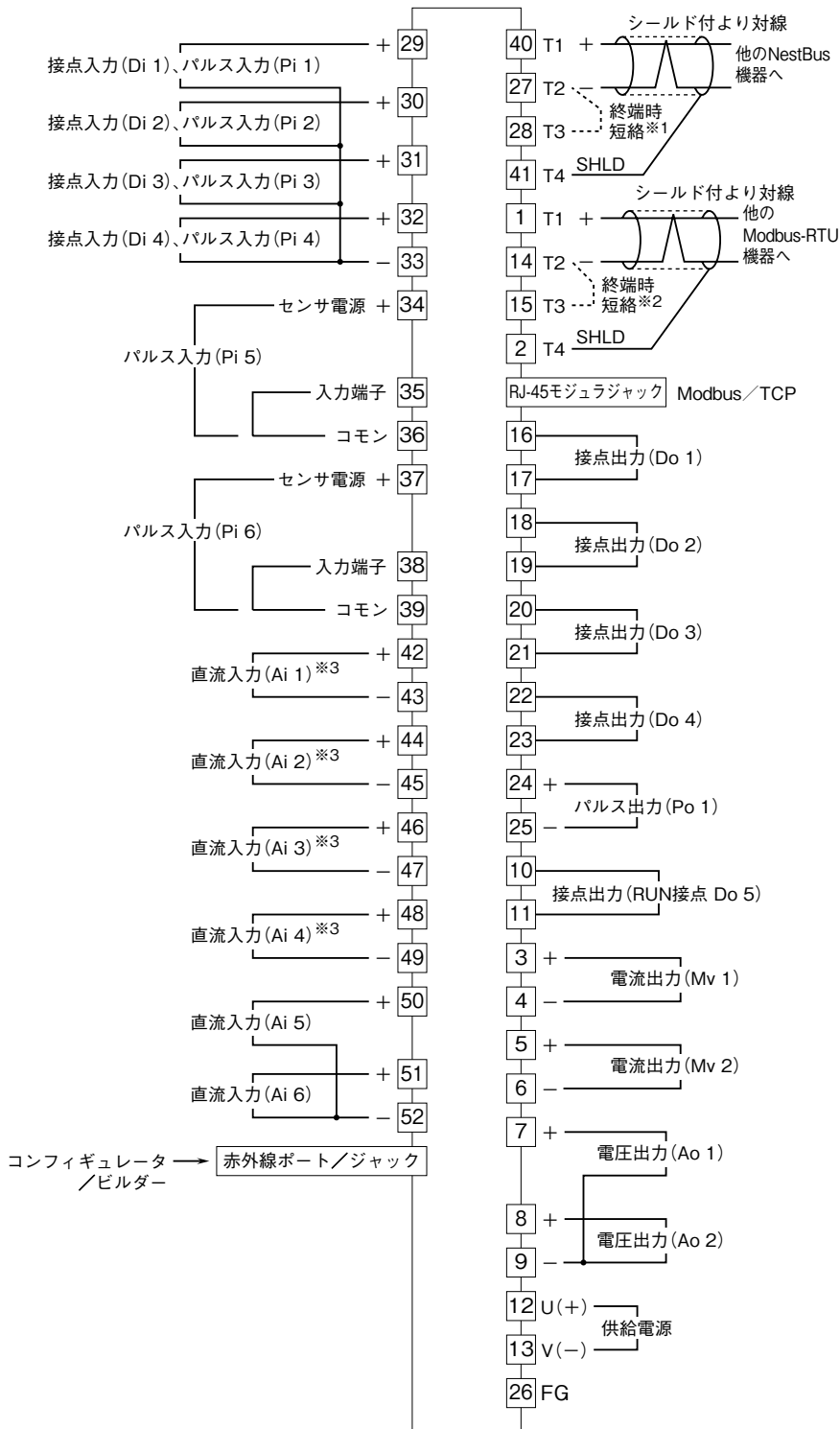
・多連取付の場合



n：取付台数

取付板厚：2.3~20

端子接続図



※1、ユニットが終端の場合は（渡り配線がない場合）、端子27、28間を短絡して下さい。

※2、ユニットが終端の場合は（渡り配線がない場合）、端子14、15間を短絡して下さい。

※3、電流入力時は抵抗モジュール（形式：REM4）を取付けて使用します。（Ai1～Ai4）

■接点入力、パルス入力部接続例

+12Vまたは+24V

