

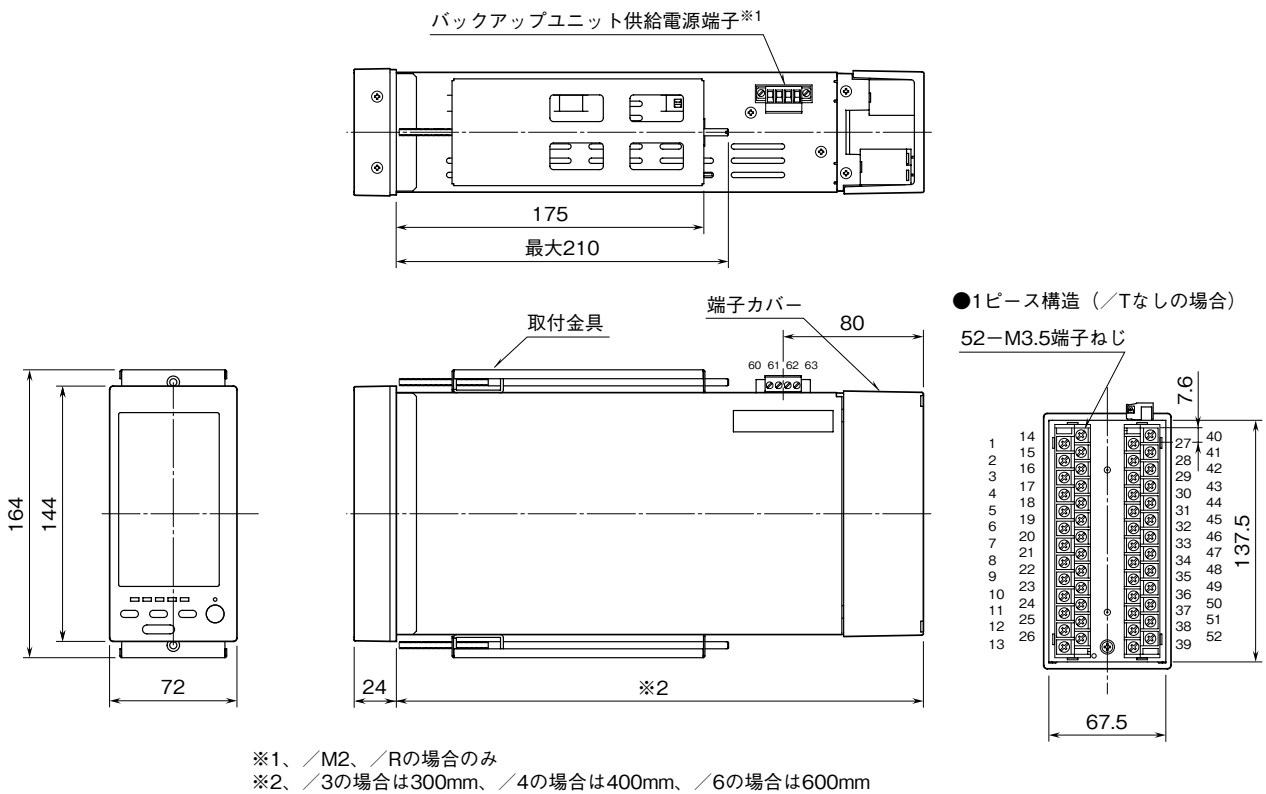
外形図

タッチパネル付カラー LCD 表示形、MV 出力バックアップ
シングルループコントローラ

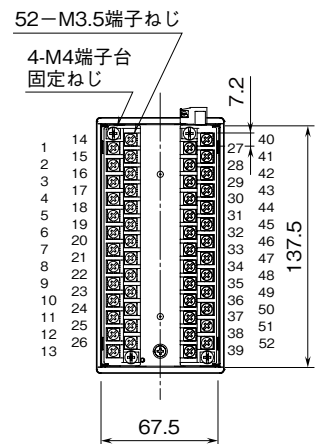
特記事項

外形寸法図 (単位: mm)

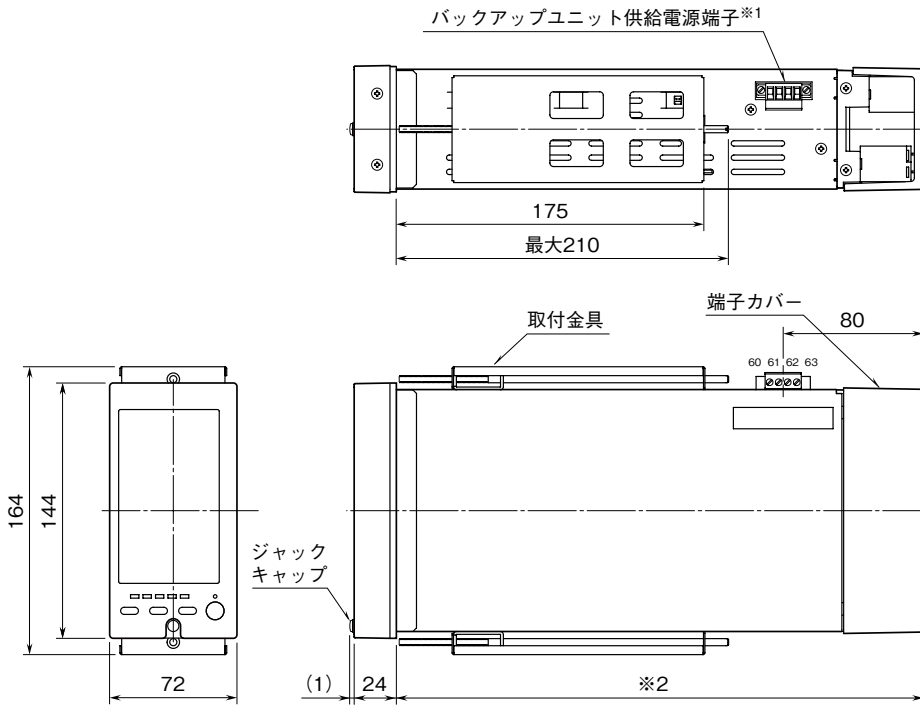
■赤外線通信



●2ピース構造 (ノTありの場合)

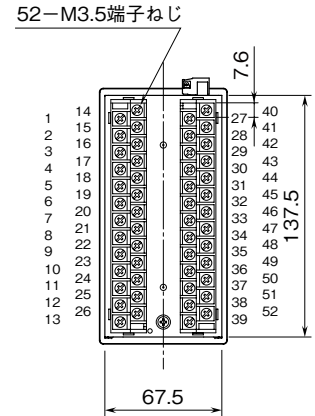


■有線通信

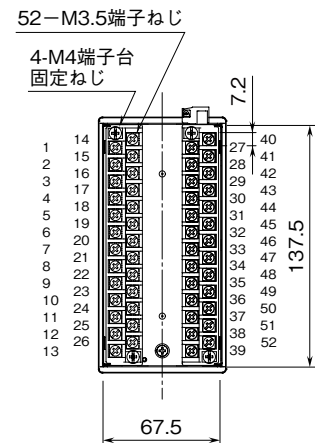


※1、／M2、／Rの場合のみ
 ※2、／3の場合は300mm、／4の場合は400mm、／6の場合は600mm

●1ピース構造（／Tなしの場合）



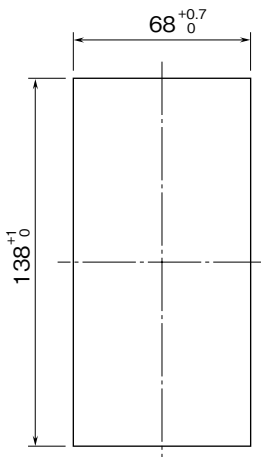
●2ピース構造（／Tありの場合）



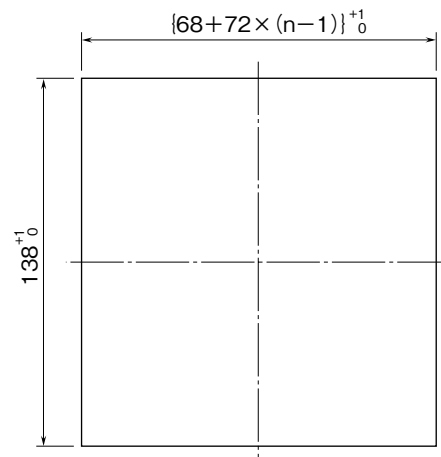
取付寸法図（単位：mm）

●パネルカット寸法

・単体取付の場合



・多連取付の場合



n：取付台数

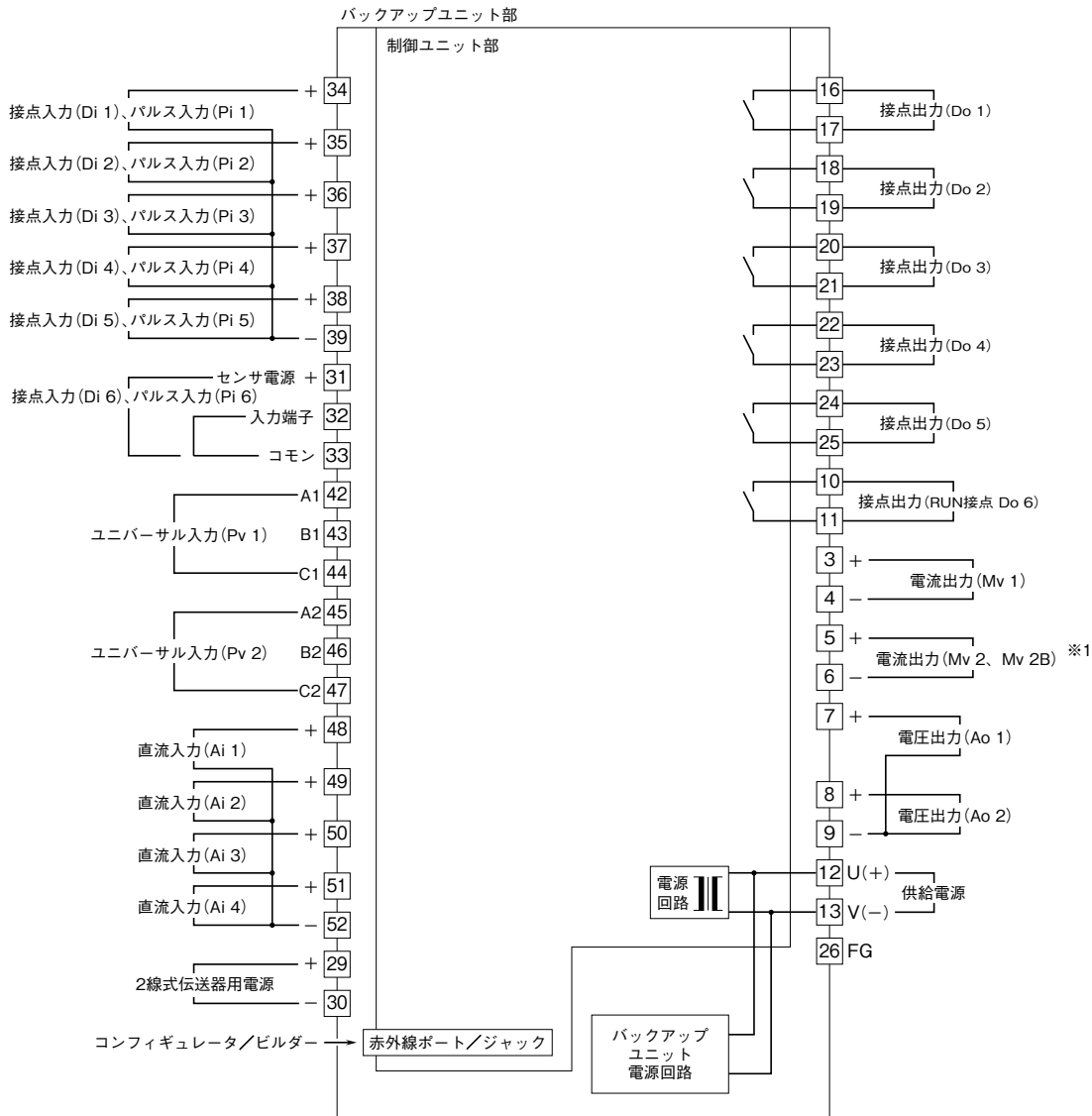
取付板厚：2.3~20

端子接続図

EMC（電磁両立性）性能維持のため、FG 端子を接地して下さい。

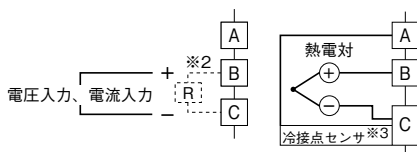
注）FG 端子は保護接地端子（Protective Conductor Terminal）ではありません。

■バックアップユニット供給電源、供給電源端子／無記入 1系統の場合



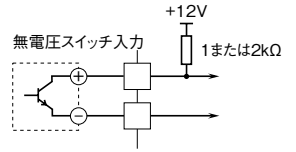
※1、Mv 2出力がバックアップの対象です。また、Mv 2Bはバックアップユニットからの出力です。

■ユニバーサル入力部接続例

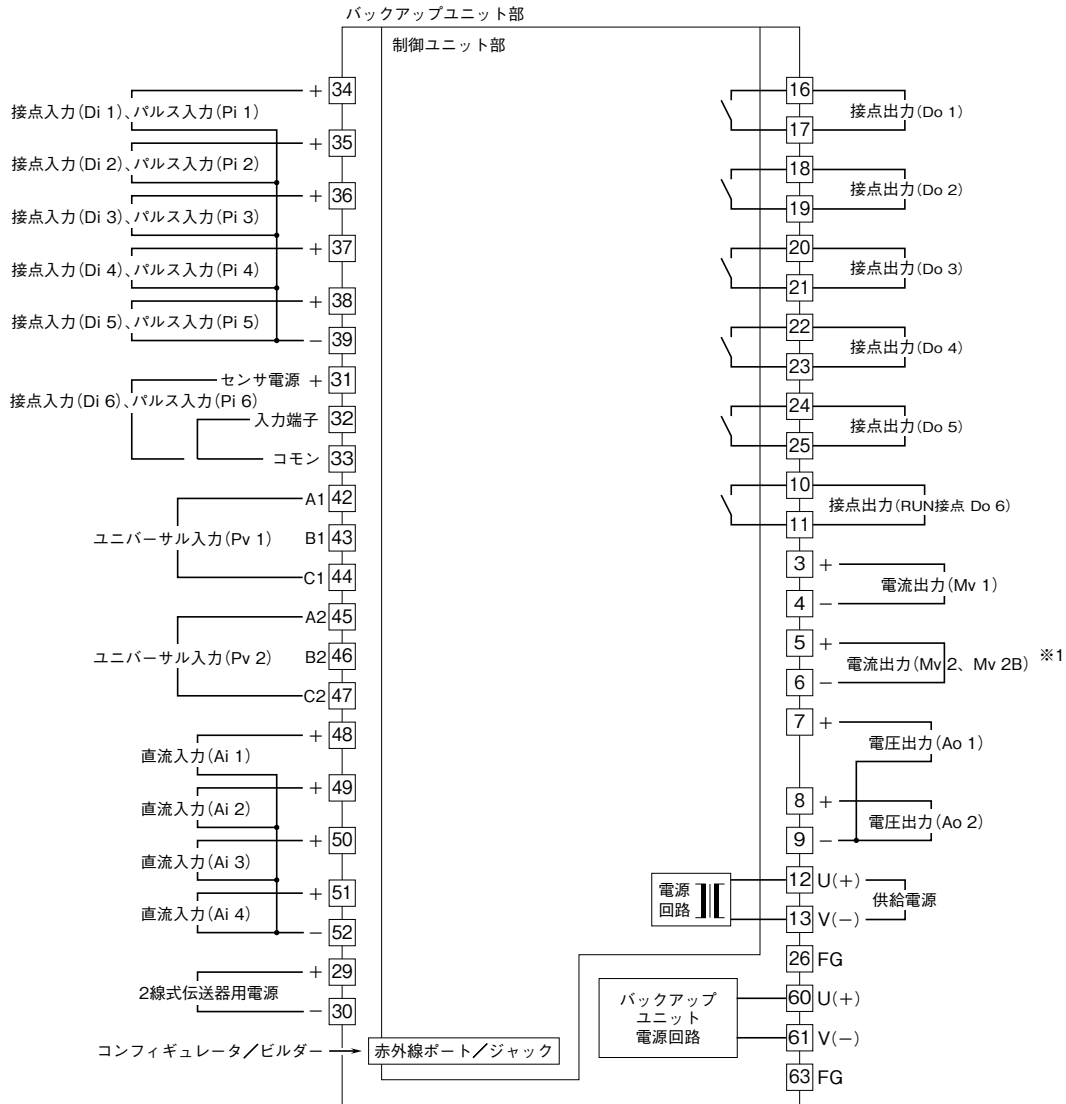


- ※2、電流入力時は抵抗モジュール（形式：REM4）を取付けて使用します。
- ※3、熱電対入力時は冷接点センサ※3を取付けて使用します。
- ※4、抵抗モジュール（形式：REM4）を取付けて使用します。

■接点入力、パルス入力部接続例

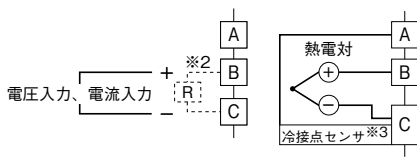


■バックアップユニット供給電源、供給電源端子/M2、/R 2系統の場合



※1、Mv 2出力がバックアップの対象です。また、Mv 2Bはバックアップユニットからの出力です。

■ユニバーサル入力部接続例



※2、電流入力時は抵抗モジュール（形式：REM4）を取付けて使用します。
 ※3、熱電対入力時は冷接点センサを取付けて使用します。
 ※4、抵抗モジュール（形式：REM4）を取付けて使用します。

■接点入力、パルス入力部接続例

