

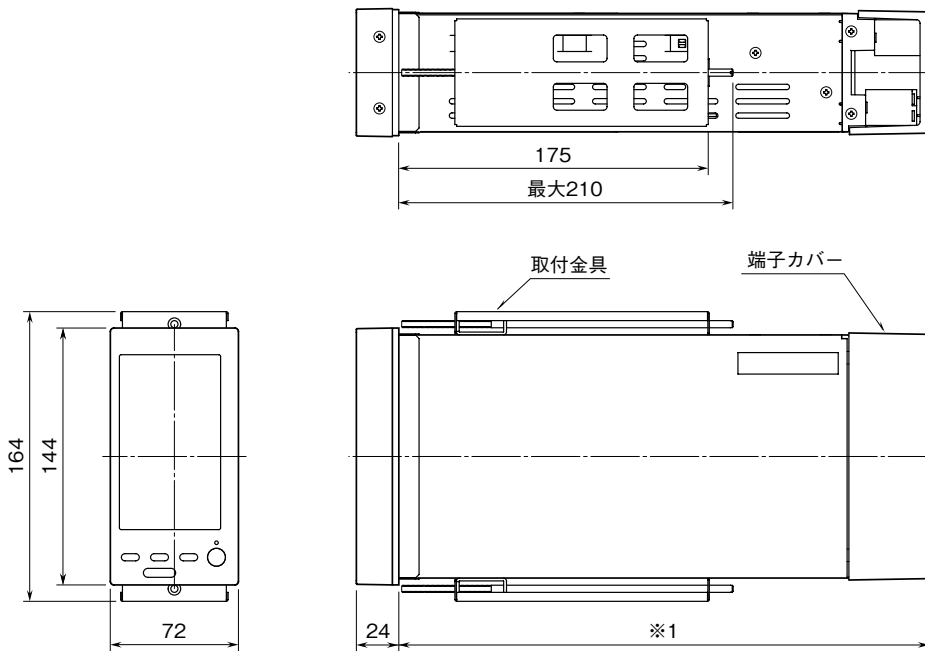
**外形図**

タッチパネル付カラー LCD 表示形  
シングルループコントローラ

特記事項

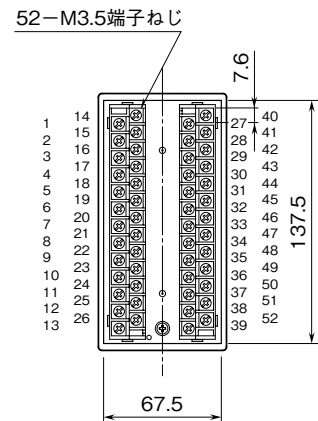
**外形寸法図** (単位: mm)

■赤外線通信

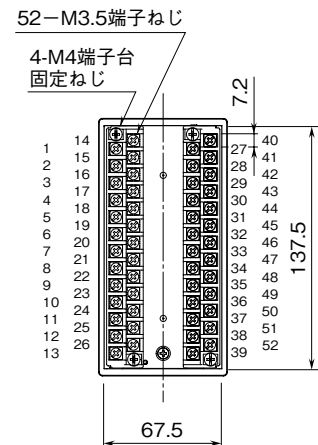


※1、無記入の場合は250mm、／3の場合は300mm、  
／4の場合は400mm、／6の場合は600mm

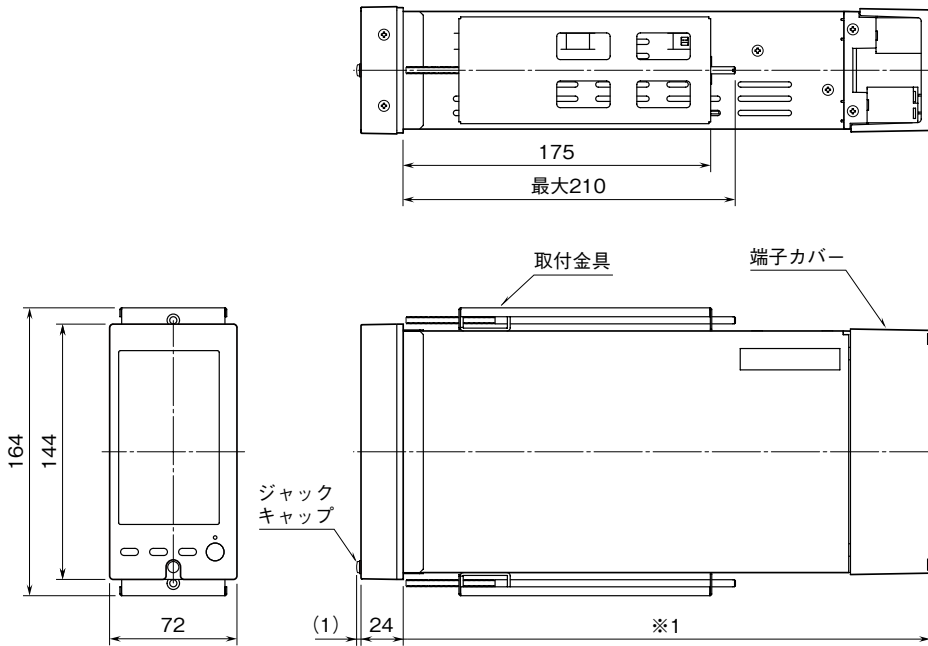
●1ピース構造 (／Tなしの場合)



●2ピース構造 (／Tありの場合)

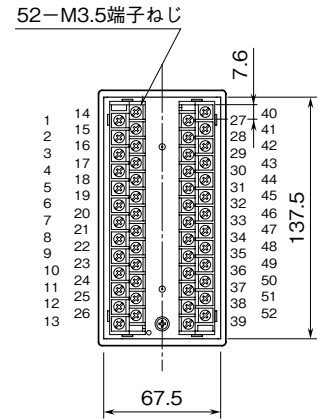


■有線通信

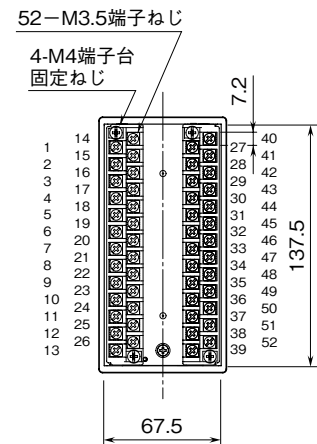


※1、無記入の場合は250mm、/3の場合は300mm、  
/4の場合は400mm、/6の場合は600mm

●1ピース構造 (ノTなしの場合)



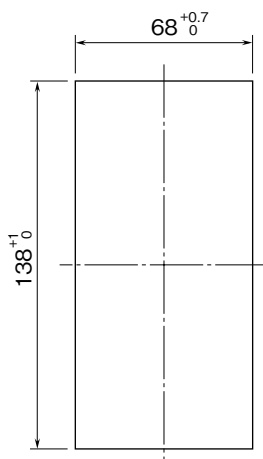
●2ピース構造 (ノTありの場合)



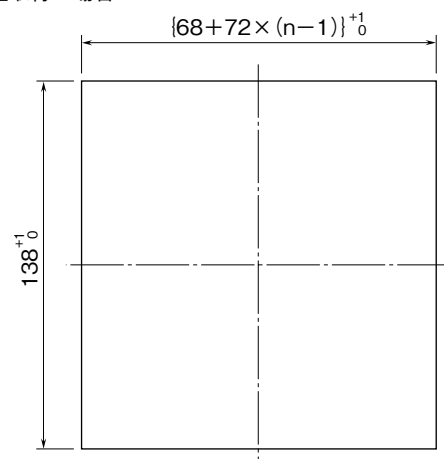
取付寸法図 (単位: mm)

●パネルカット寸法

・単体取付の場合



・多連取付の場合

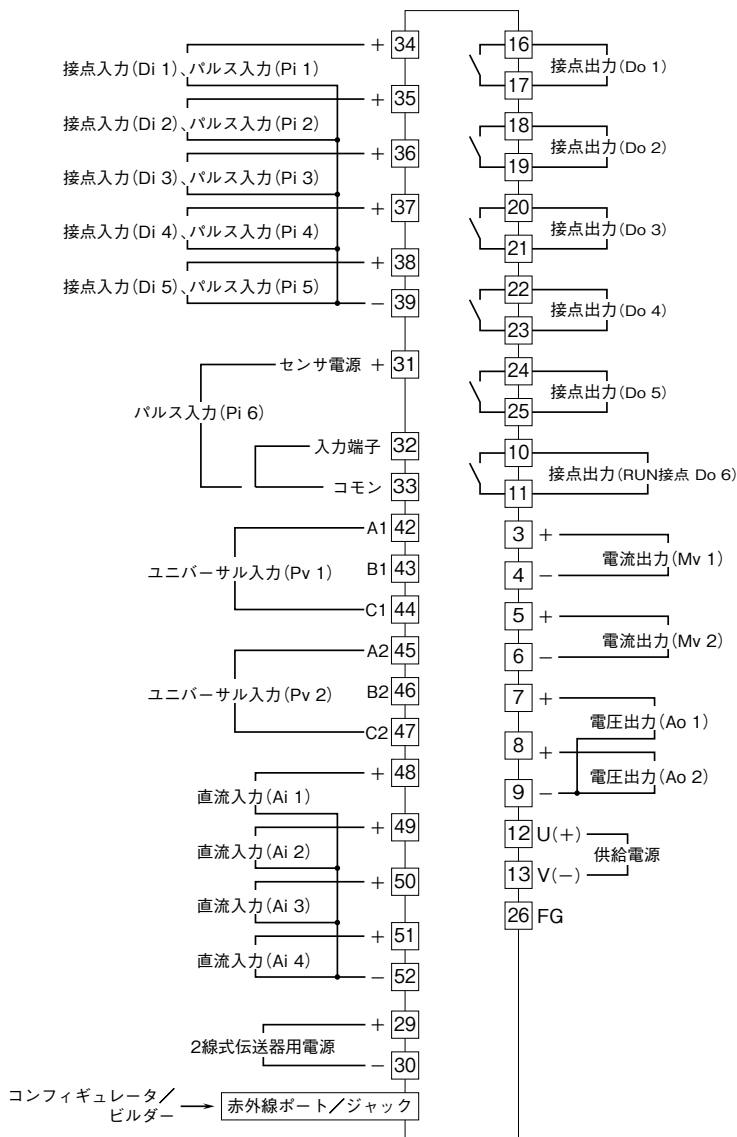


n: 取付台数

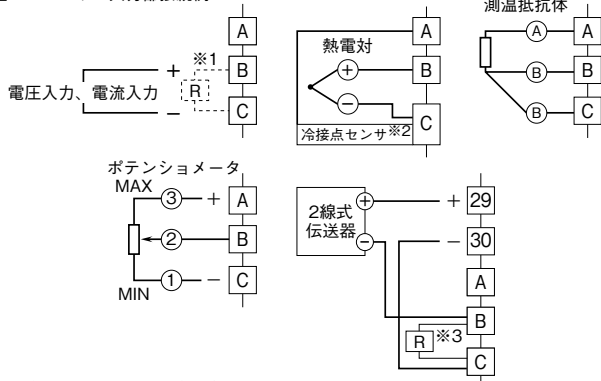
取付板厚: 2.3~20

## 端子接続図

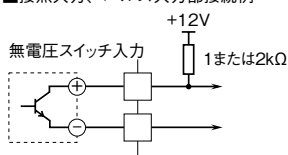
EMC（電磁両立性）性能維持のため、FG 端子を接地して下さい。  
 注）FG 端子は保護接地端子（Protective Conductor Terminal）ではありません。



### ■ユニバーサル入力部接続例



### ■接点入力、パルス入力部接続例



- ※1、電流入力時は抵抗モジュール（形式：REM4）を取付けて使用します。
- ※2、熱電対入力時は冷接点センサを取付けて使用します。
- ※3、抵抗モジュール（形式：REM4）を取付けて使用します。