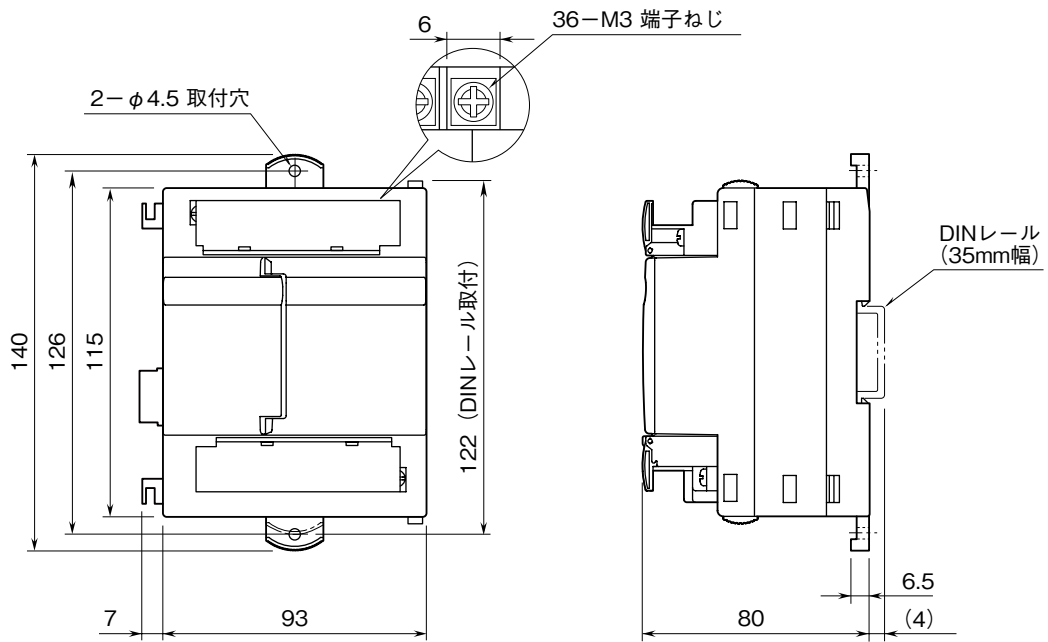


外形図

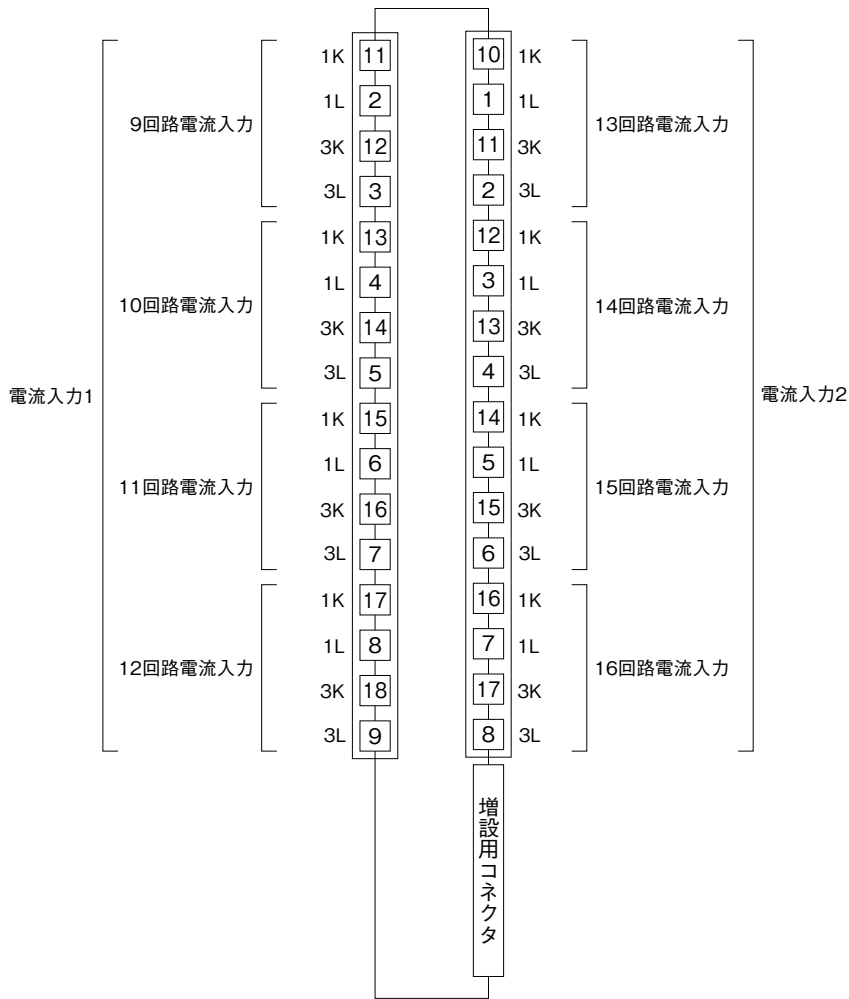
増設用電力マルチユニット

特記事項

外形寸法図 (単位: mm)



端子接続図



結線図

CTはCLSEを使用します。

結線図は1回路のみの表記です。CTセンサは、9～16chの8回路分までの接続が可能です。

低圧回路では接地は不要です。

| システム/ アプリケーション | 結線図 | システム/ アプリケーション | 結線図 |
|-------------------|-----|-------------------|-----|
| 単相2線 | | 三相3線 平衡負荷 | |
| 単相3線 | | 三相3線 不平衡負荷 | |