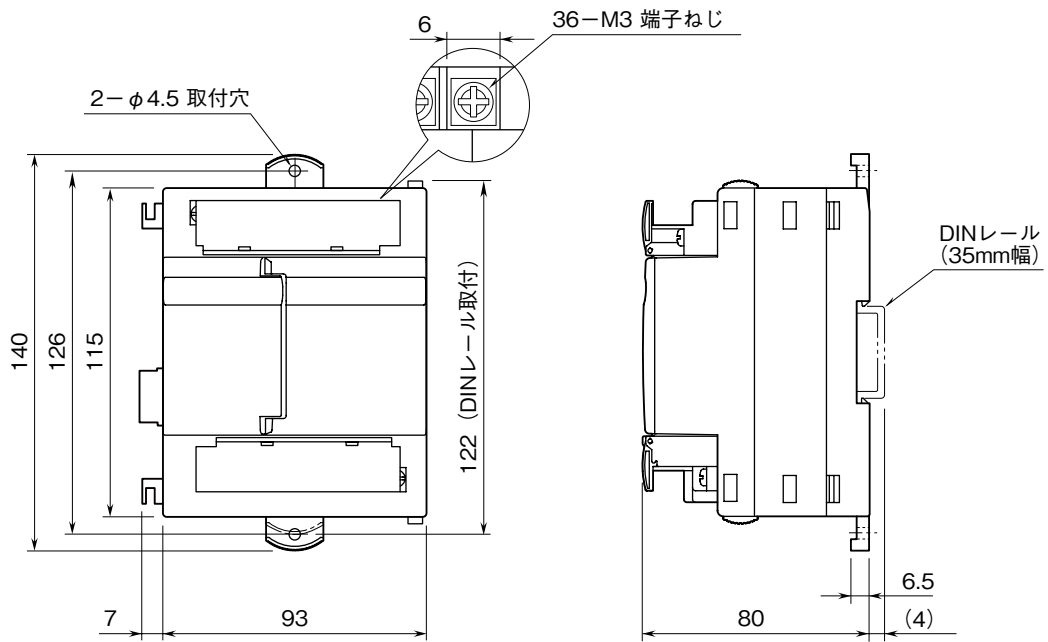


外形図

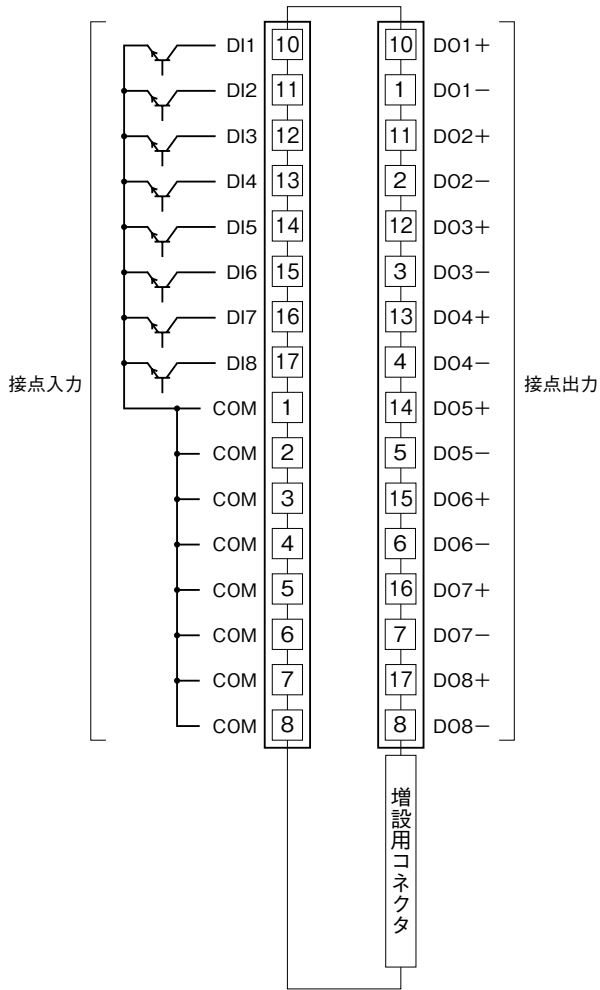
増設用接点入出力ユニット

特記事項

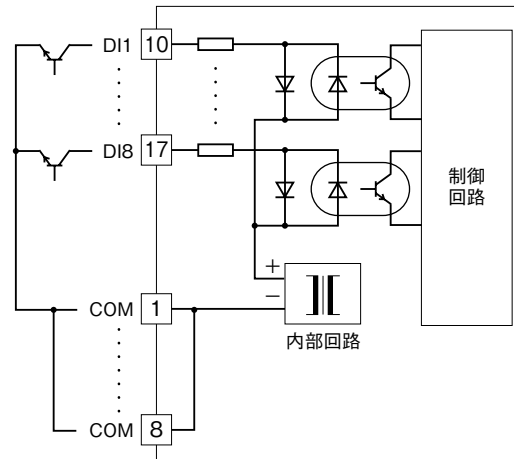
外形寸法図 (単位: mm)



端子接続図



■入力回路



■出力回路

