

# 外形図

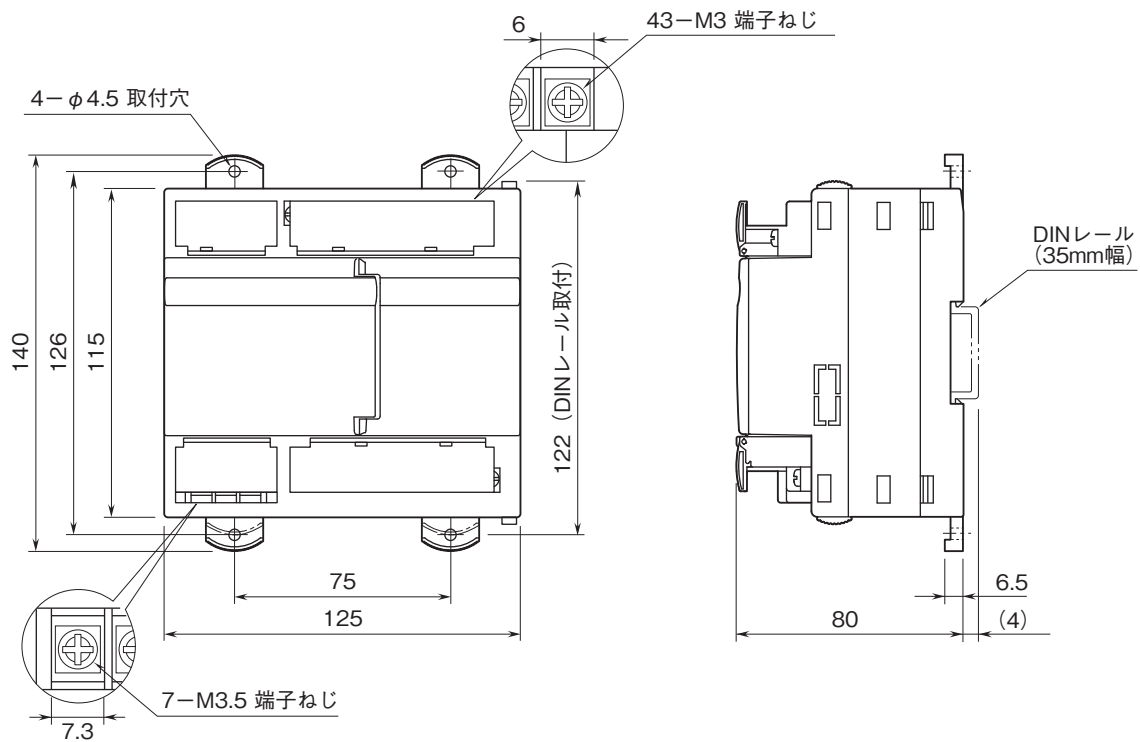
## リモートI/O R9 シリーズ

### 電力マルチユニット

(クランプ式交流電流センサCLSE、Modbus用)

#### 特記事項

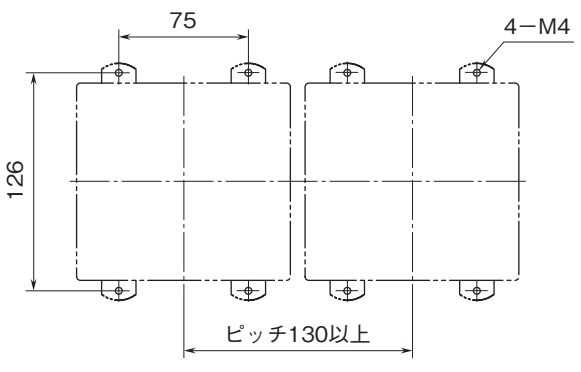
#### 外形寸法図(単位:mm)



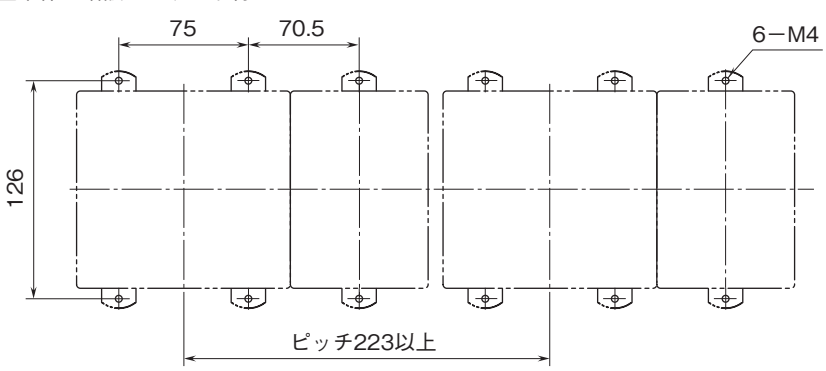
# 外形図

## 取付寸法図(単位:mm)

■単体取付



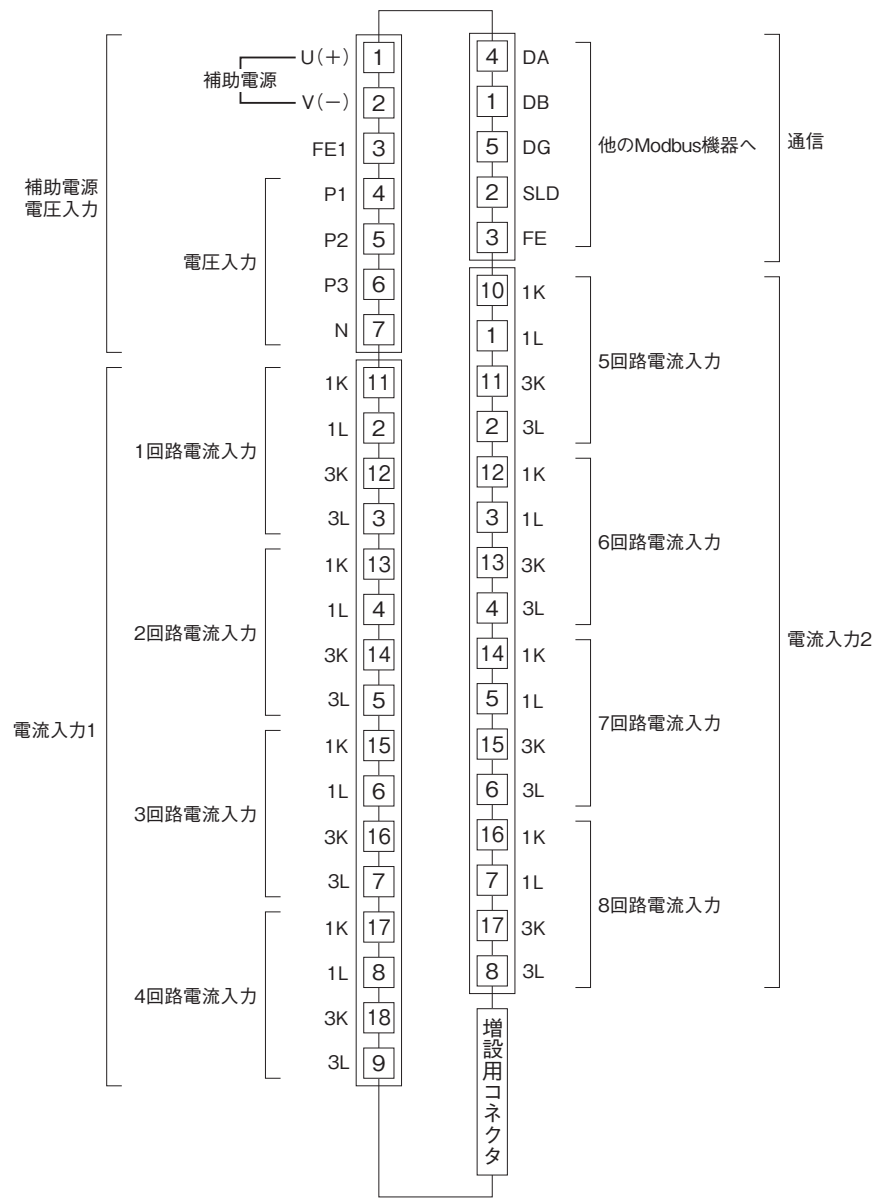
■本体+増設ユニット取付



# 外形図

## 端子接続図

EMC (電磁両立性) 性能維持のため、FE1端子を接地して下さい。  
 注) FE1端子は保護接地端子 (Protective Conductor Terminal) ではありません。



# 外形図

## 結線図

CTはCLSEを使用。結線図は1回路のみの表記です。CTセンサは1~8CHの8回路分までの接続が可能です。  
 低圧回路では接地は不要です。

システム/ アプリケーション	結線図	システム/ アプリケーション	結線図
単相2線		三相3線 平衡負荷	
単相3線		三相3線 不平衡負荷	