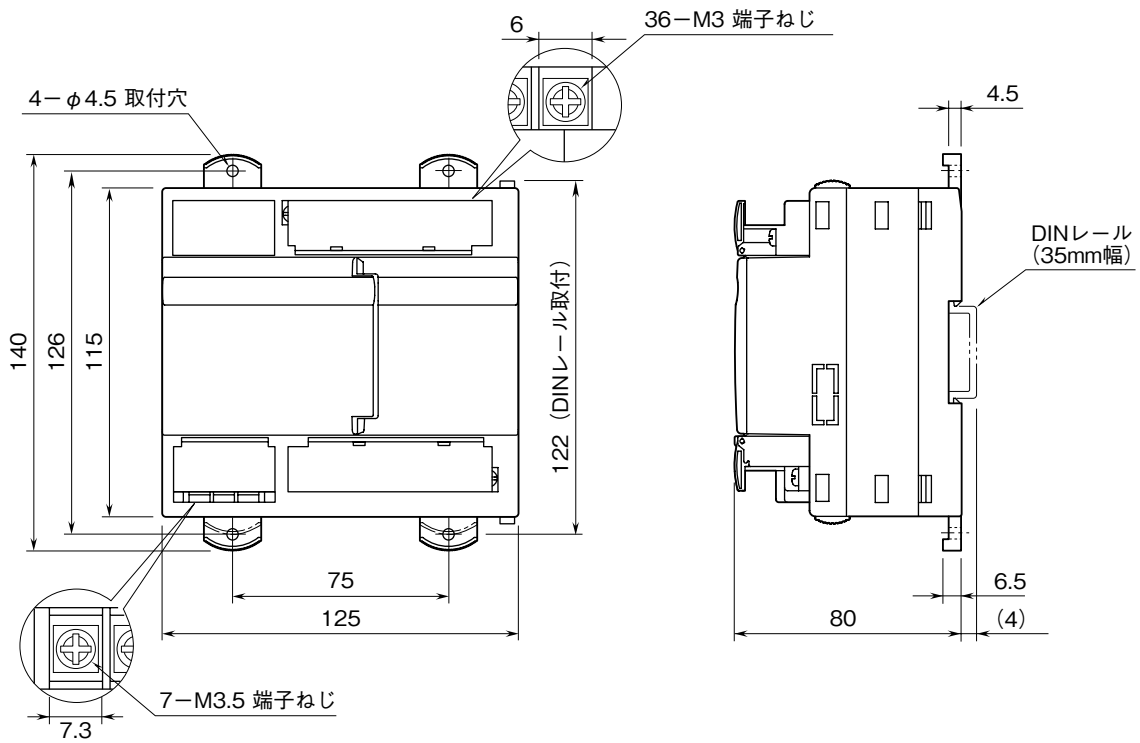


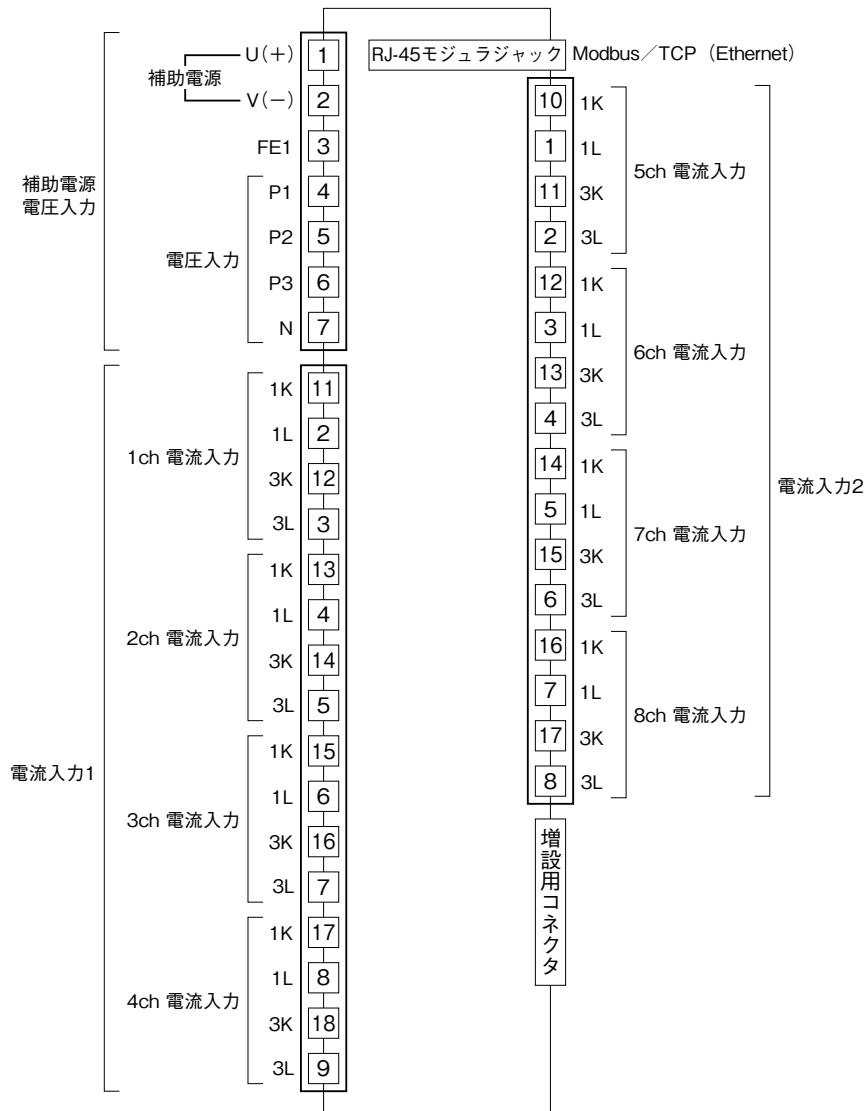
<b>MSYSTEM</b> <small>株式会社 エム・システム技研</small>	<b>R9EWTU</b>	<b>R9 シリーズ</b>
<b>外形図</b>	クランプ式交流電流センサ CLSE、Modbus / TCP (Ethernet) 用 <b>電力マルチユニット</b>	

特記事項

外形寸法図 (単位: mm)



## 端子接続図



## 結線図

CTはCLSEを使用します。

結線図は1回路のみの表記です。CTセンサは、1～8chの8回路分までの接続が可能です。

低圧回路では接地は不要です。

システム/ アプリケーション	結線図	システム/ アプリケーション	結線図
単相2線		三相3線 平衡負荷	
単相3線		三相3線 不平衡負荷	