

外形図

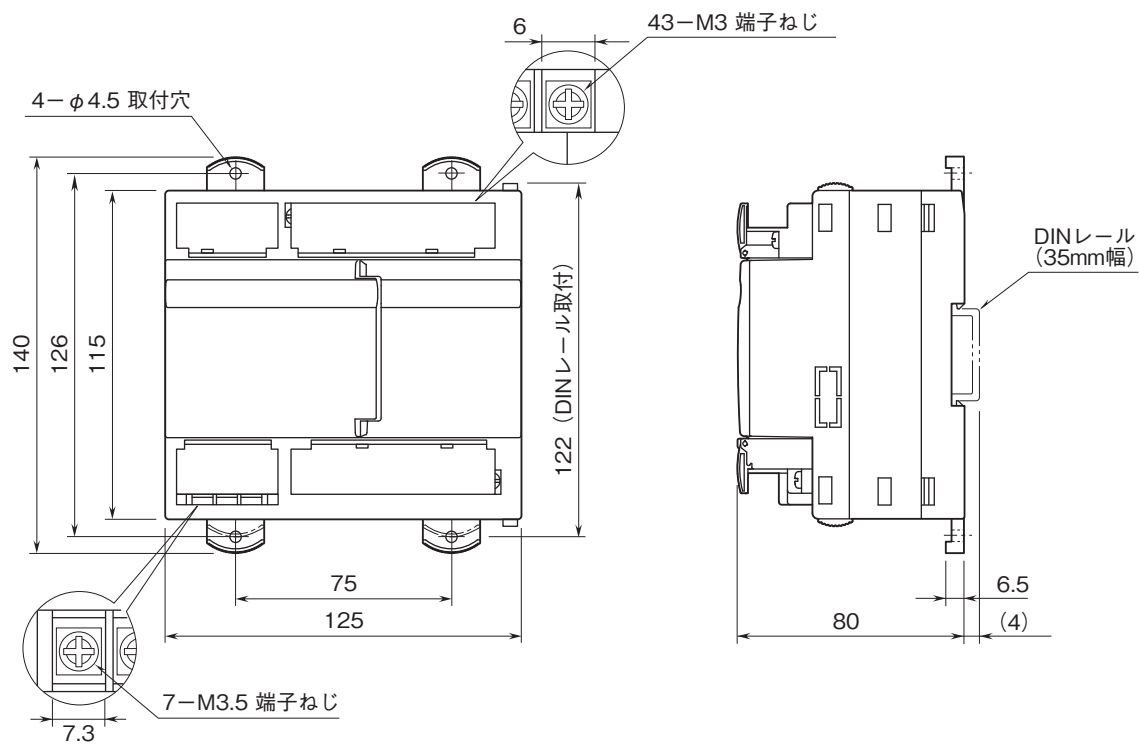
リモートI/O R9 シリーズ

電力マルチユニット

(クランプ式交流電流センサCLSE、CC-Link用)

特記事項

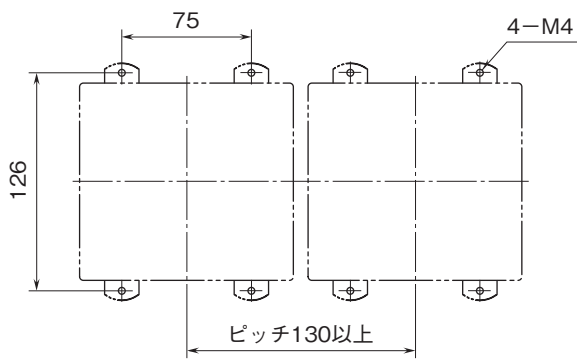
外形寸法図(単位:mm)



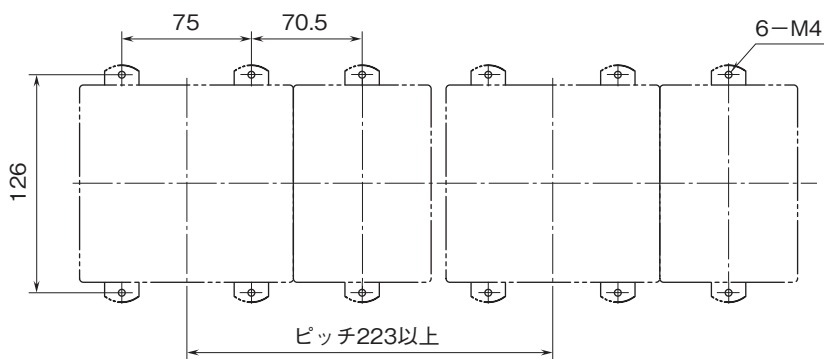
外形図

取付寸法図(単位:mm)

■単体取付

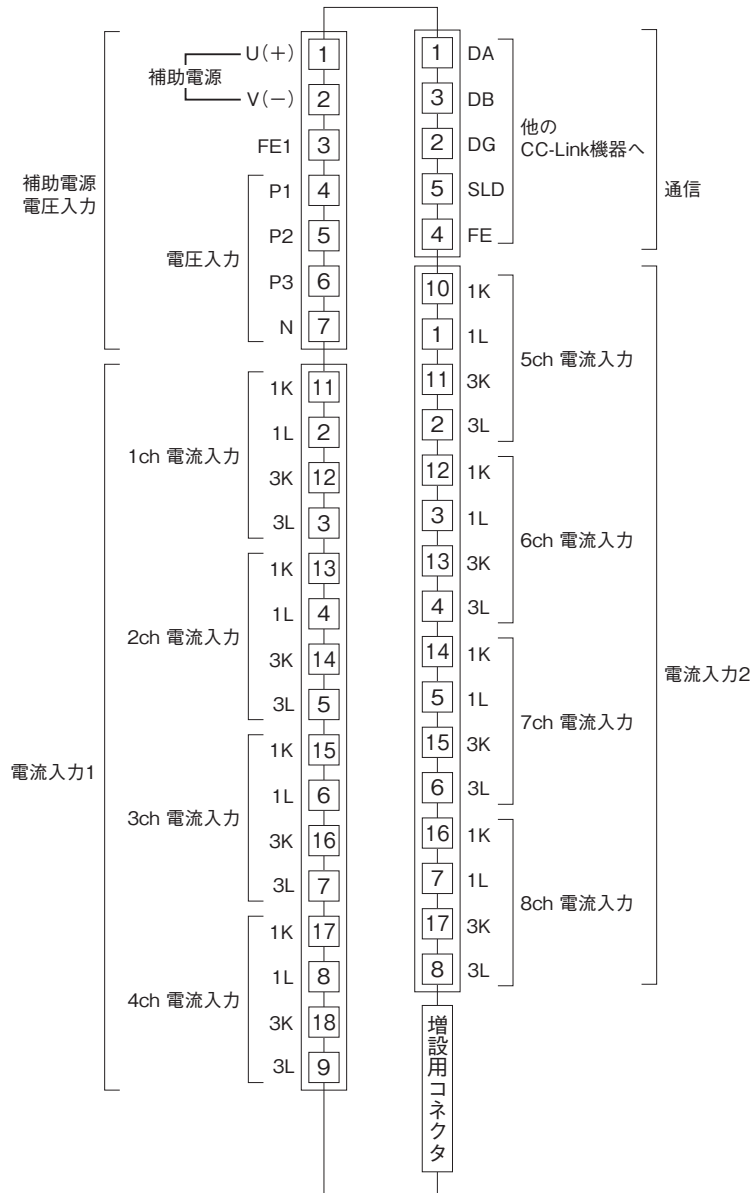


■本体+増設ユニット取付



外形図

端子接続図



外形図

結線図

CTはCLSEを使用。
 結線図は1回路のみの表記です。
 CTセンサは1~8CHまでの8回路分までの接続が可能です。
 低圧回路では接地は不要です。

システム/ アプリケーション	結線図	システム/ アプリケーション	結線図
単相2線		三相3線 平衡負荷	
単相3線		三相3線 不平衡負荷	