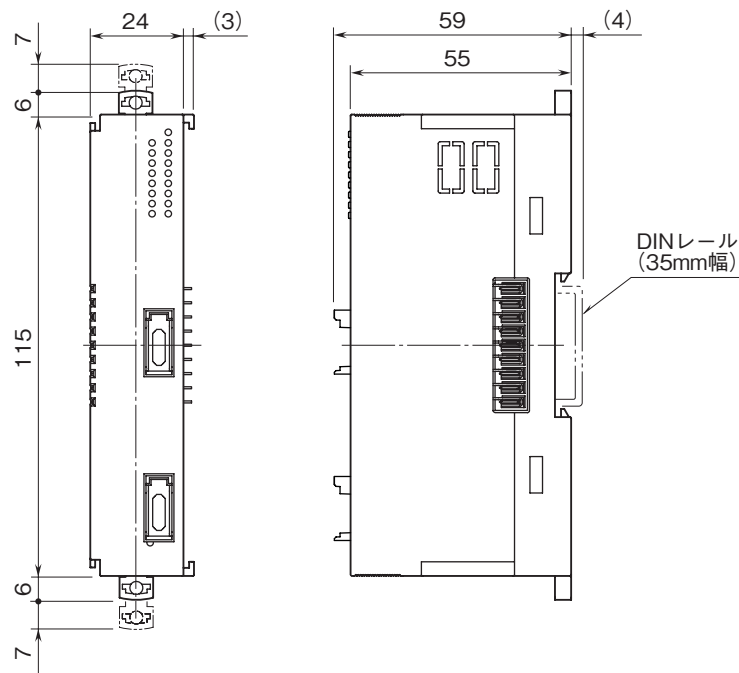
	<h1>R8 - YS2</h1>	<h1>R8 シリーズ</h1>
<h2>外形図</h2>	絶縁 2 点 直流電流出力カード	

特記事項

外形寸法図 (単位: mm)



端子接続図

