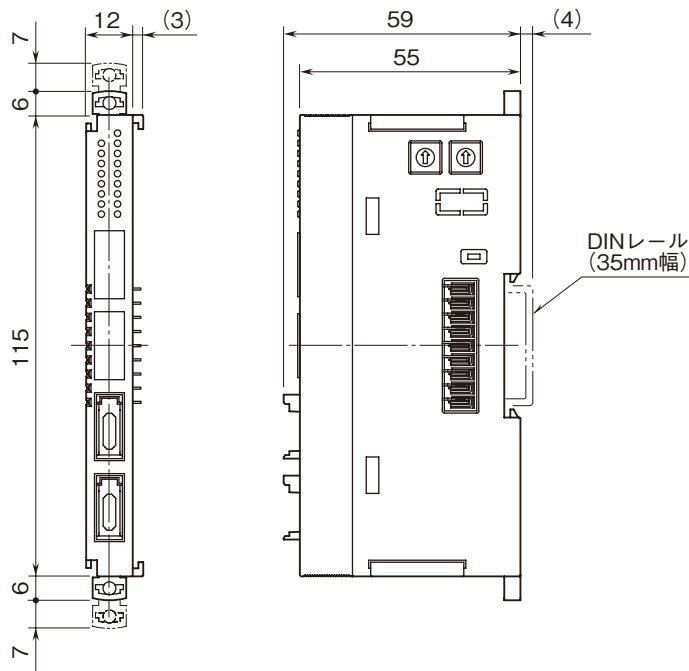
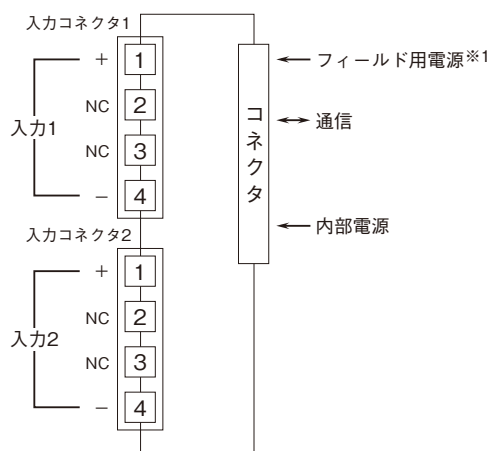
	R8 - SS2	R8 シリーズ
外形図	絶縁 2 点 直流電流入力カード	

特記事項

外形寸法図 (単位: mm)



端子接続図



※1、フィールド用電源は使用しません。