

# 外形図

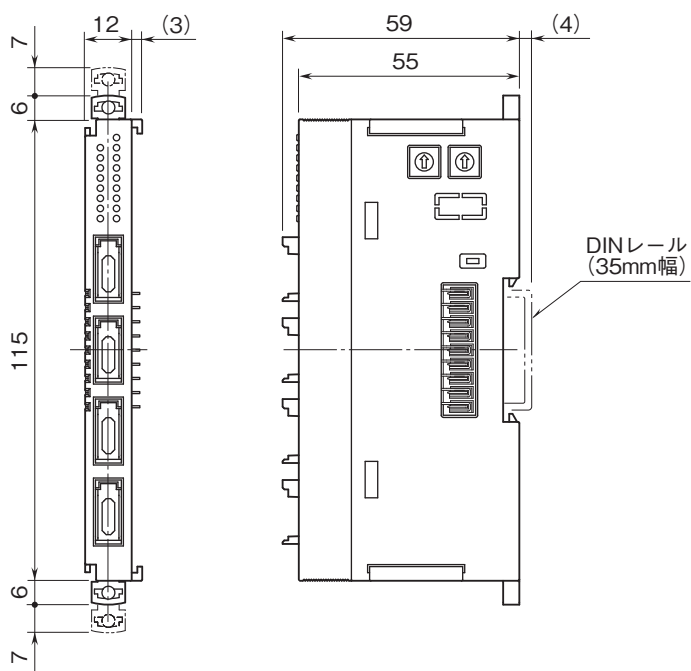
## 省スペース リモートI/O変換器 R8 シリーズ

### パルス出力カード

(トランジスタ4点、有電圧接点、NPN対応)

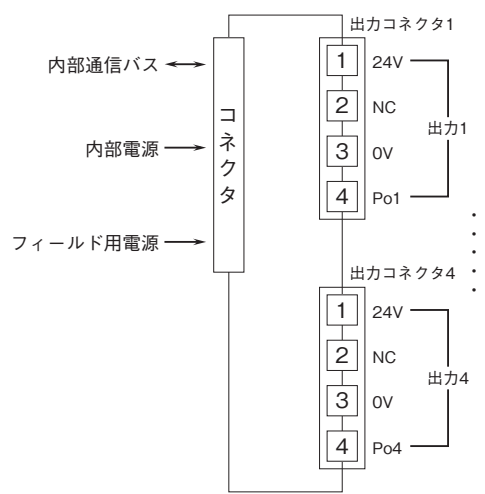
#### 特記事項

#### 外形寸法図(単位:mm)



# 外形図

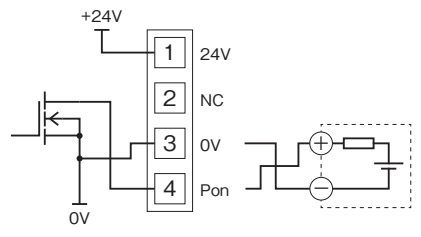
## 端子接続図



注) 出力コネクタの1番端子は、フィールド用電源の24Vに接続しています。  
出力コネクタの3番端子は、フィールド用電源の0Vに接続しています。

### 出力部接続例

#### ■オープンコレクタ出力



#### ■有電圧接点出力

