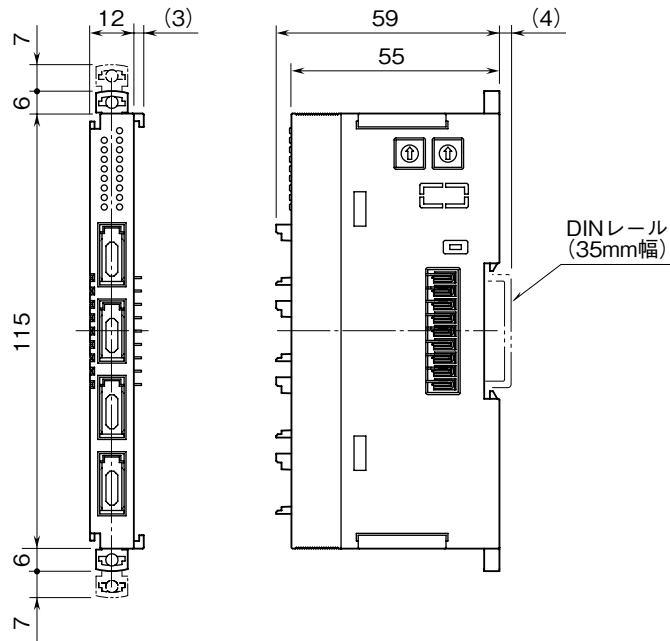
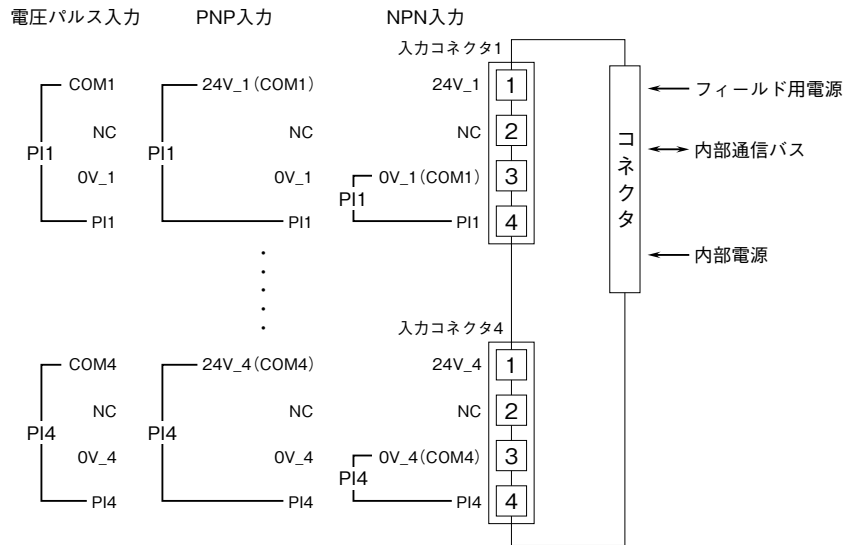
 株式会社 IEC・システム技研	R8 - PA4 NPN / PNP / 電圧パルス入力 積算パルス 4 点入力カード	R8 シリーズ
外形図		

特記事項

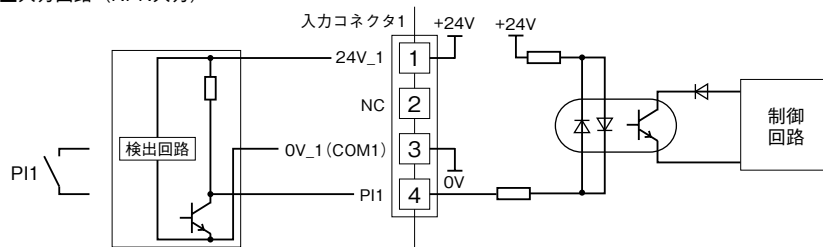
外形寸法図 (単位: mm)



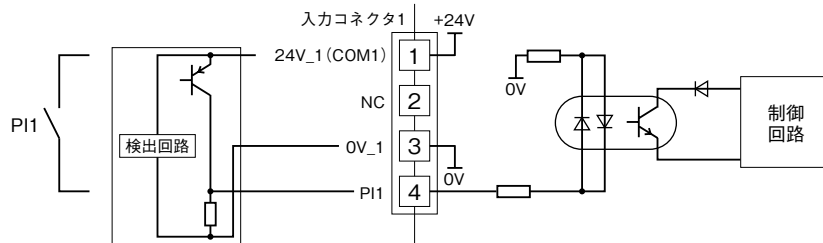
端子接続図



■入力回路 (NPN入力)



■入力回路 (PNP入力)



■入力回路 (電圧パルス入力)

