

MSYSTEM
株式会社 エム・システム技研

R8-NECT1

R8 シリーズ

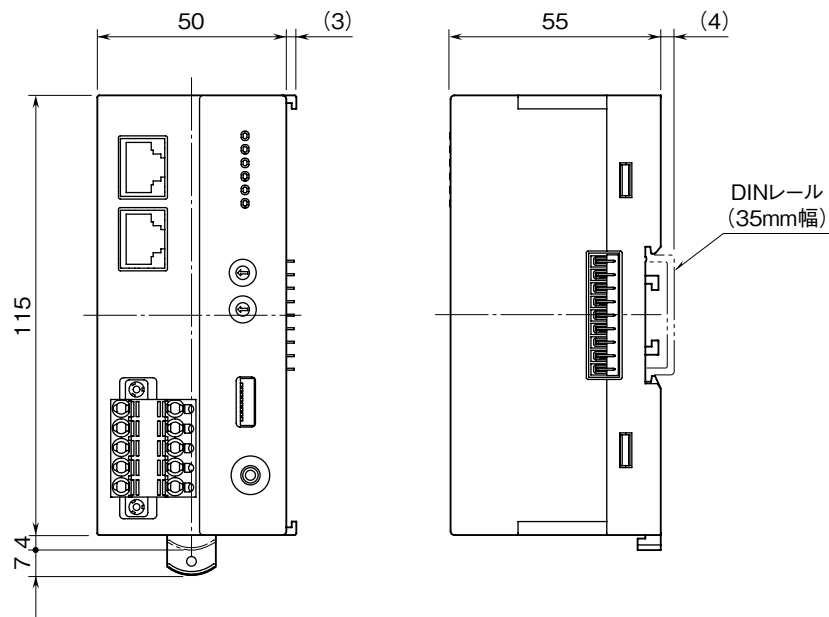
外形図

EtherCAT® 用
電源通信ユニット

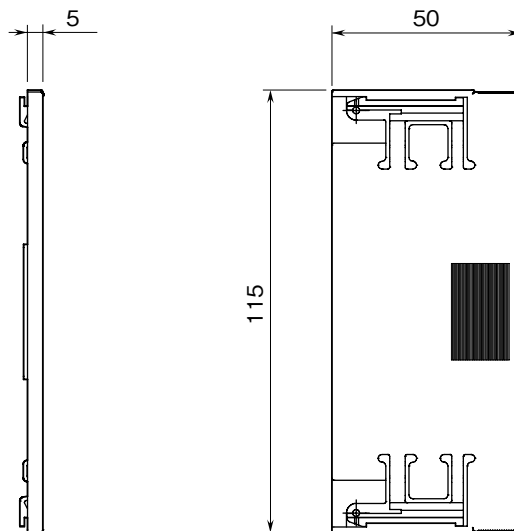
特記事項

外形寸法図 (単位: mm)

■本体



■エンドカバー



端子接続図

EMC（電磁両立性）性能維持のため、FE1 端子を接地して下さい。

注）FE1 端子は保護接地端子（Protective Conductor Terminal）ではありません。

