

外形図

省スペース リモートI/O変換器 R8 シリーズ

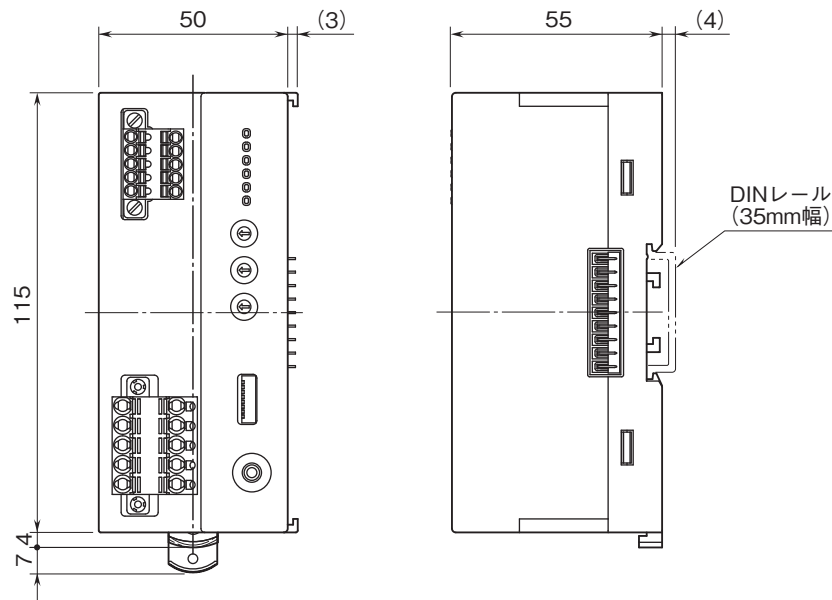
電源通信ユニット

(CC-Link用、Ver.2.00対応、占有局数1~4可変、アナログ64
点对応)

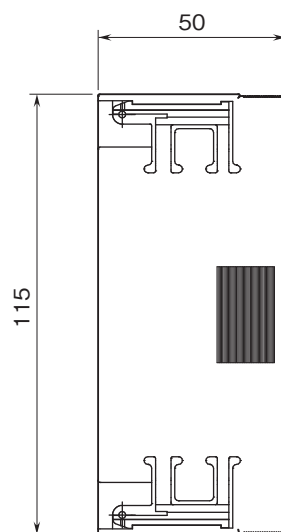
特記事項

外形寸法図(単位:mm)

■本体



■エンドカバー



外形図

端子接続図

EMC (電磁両立性) 性能維持のため、FE1端子を接地して下さい。
 注) FE1端子は保護接地端子 (Protective Conductor Terminal) ではありません。

