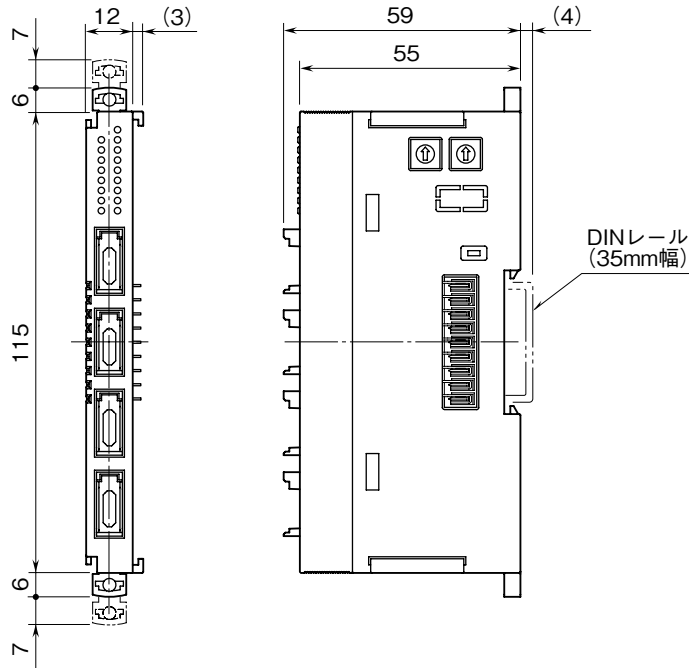


外形図

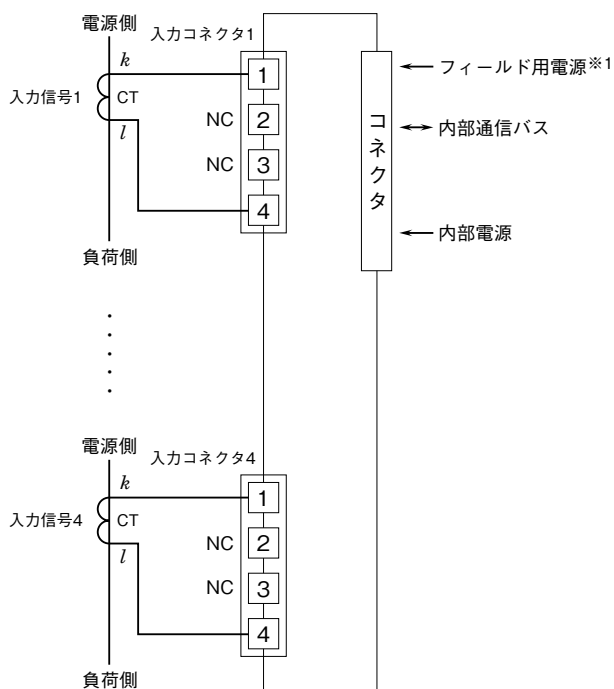
実効値演算形、クランプ式交流電流センサ、非絶縁4点
交流電流入力カード

特記事項

外形寸法図 (単位: mm)



端子接続図



※1、フィールド用電源は使用しません。