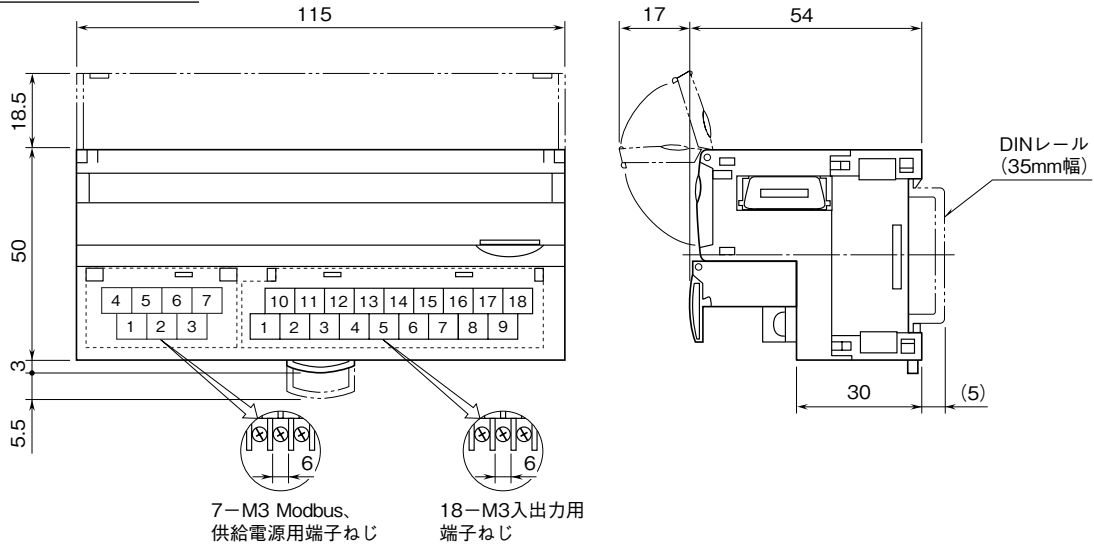


	<h1 style="margin: 0;">R7M-RS4</h1> <p style="margin: 0;">Modbus 用、絶縁 4 点</p> <h2 style="margin: 0;">測温抵抗体入力ユニット</h2>	<h1 style="margin: 0;">R7 シリーズ</h1>
外形図		

特記事項

外形寸法図 (単位: mm)



**端子接続図**

EMC (電磁両立性) 性能維持のため、FG 端子を接地して下さい。  
 注) FG 端子は保護接地端子 (Protective Conductor Terminal) ではありません。

