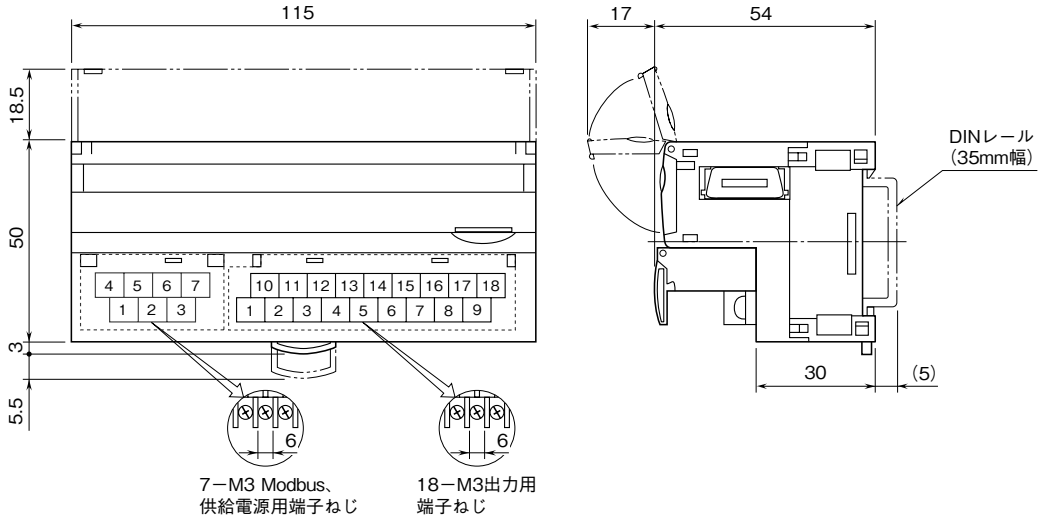


	<h1 style="margin: 0;">R7M-RR8</h1> <p style="margin: 0;">Modbus 用、115.2 kbps 対応</p> <h2 style="margin: 0;">リモコンリレー制御用 8 点出力ユニット</h2>	<h1 style="margin: 0;">R7 シリーズ</h1>
外形図		

特記事項

外形寸法図 (単位: mm)



端子接続図

注) FG 端子は保護接地端子 (Protective Conductor Terminal) ではありません。

