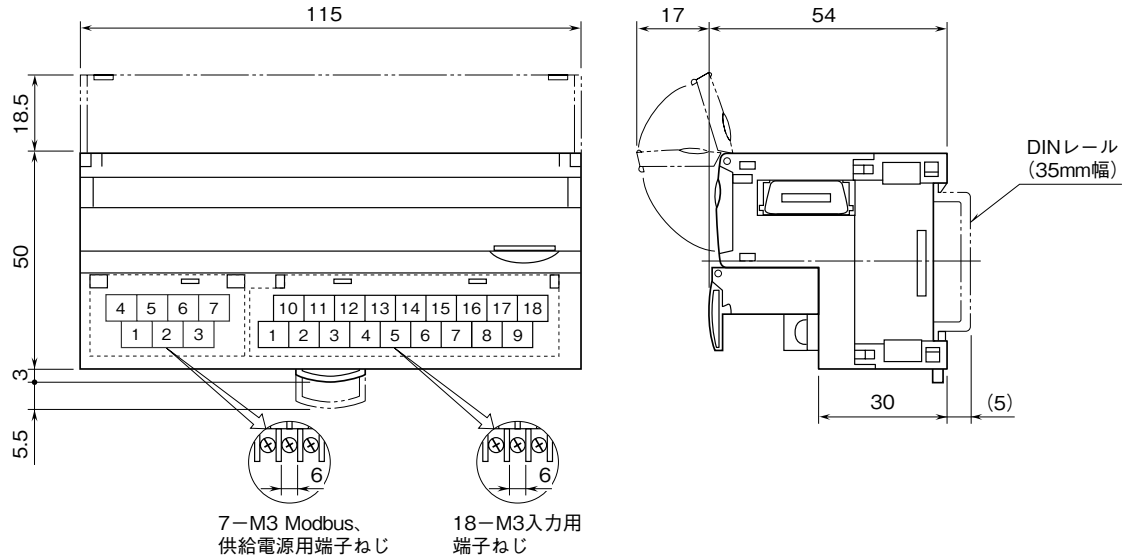
	<h1 style="margin: 0;">R7M-PA8</h1> <p style="margin: 0;">Modbus 用、115.2 kbps 対応、8 点 積算パルス入力ユニット</p>	<h1 style="margin: 0;">R7 シリーズ</h1>
外形図		

特記事項

外形寸法図 (単位: mm)



### 端子接続図

注) FG 端子は保護接地端子 (Protective Conductor Terminal) ではありません。

