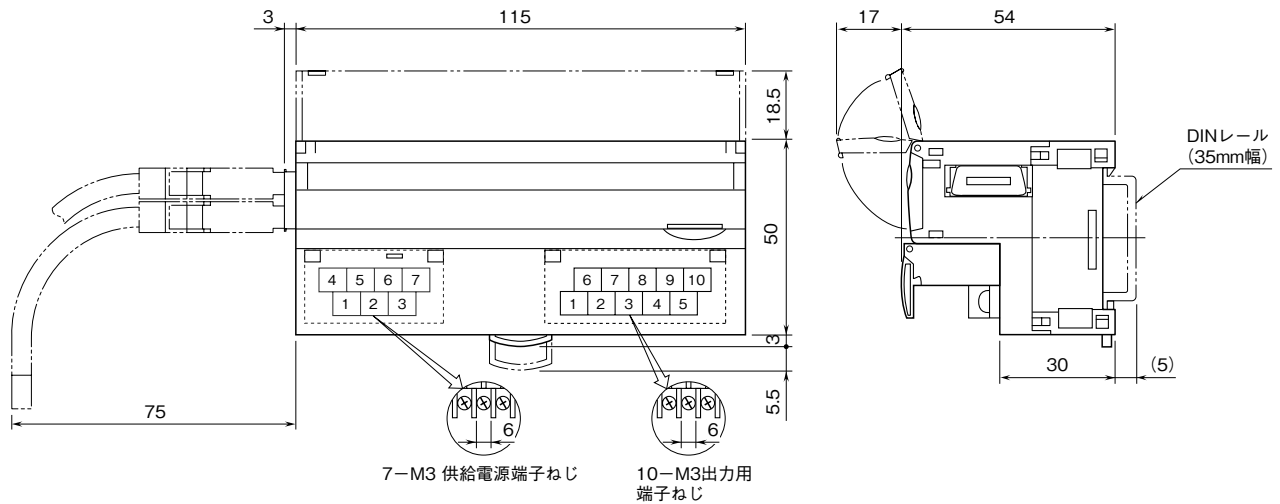
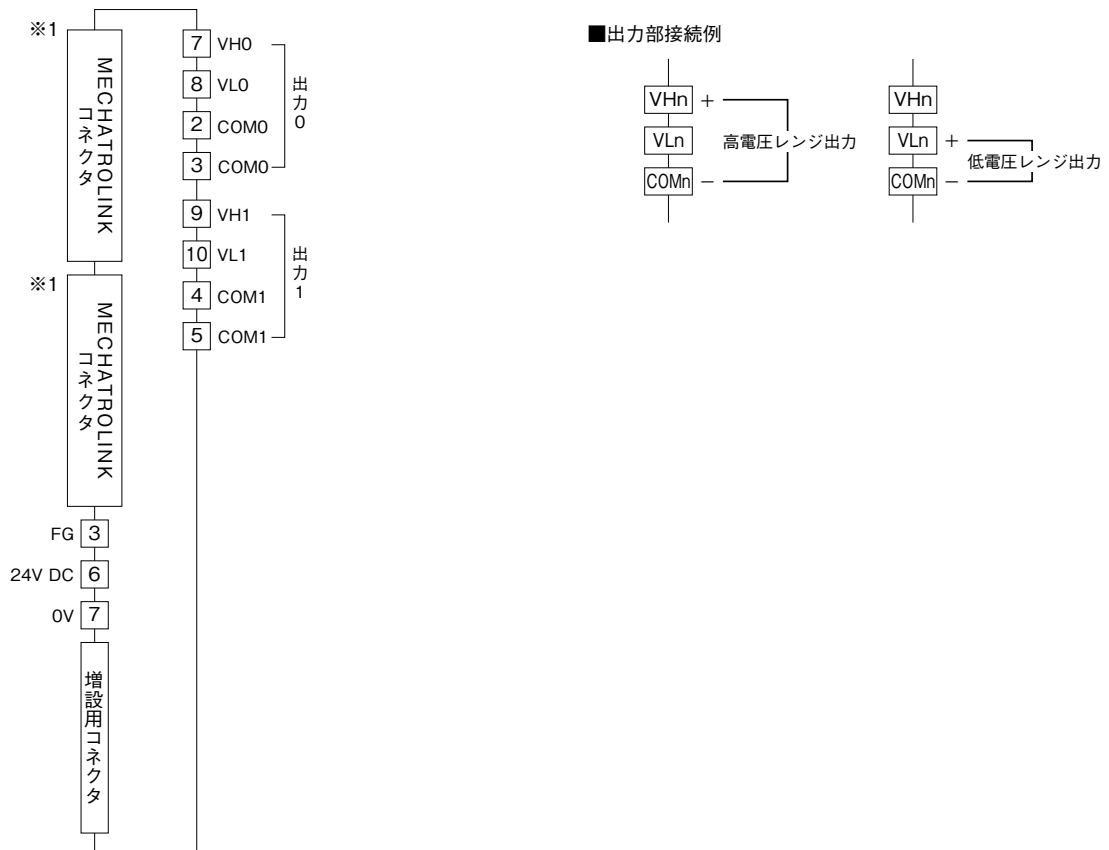
	<h1 style="margin: 0;">R7ML - YV2</h1> <p style="margin: 0;">MECHATROLINK- I / II用、絶縁 2 点 直流電圧出力ユニット</p>	<h1 style="margin: 0;">R7 シリーズ</h1>
外形図		

特記事項

外形寸法図 (単位 : mm)



端子接続図



※1、MECHATROLINKコネクタは内部で接続されていますので、通信ケーブルはどちらにも接続できます。