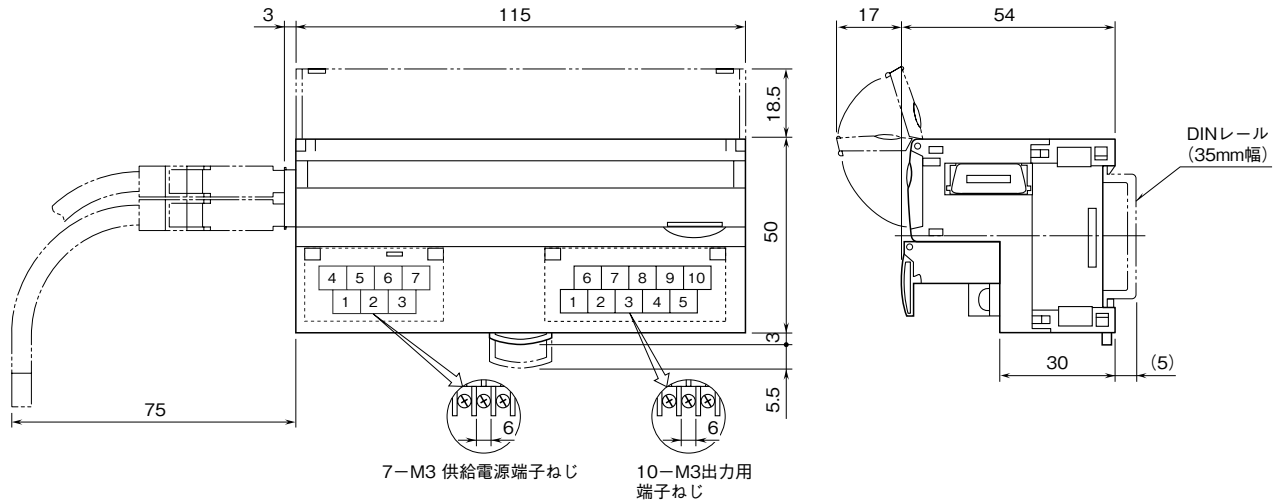
	<h1>R7ML - YS2</h1> <p>MECHATROLINK- I / II用、絶縁 2 点 直流電流出力ユニット</p>	<h1>R7 シリーズ</h1>
外形図		

特記事項

外形寸法図 (単位 : mm)



端子接続図

