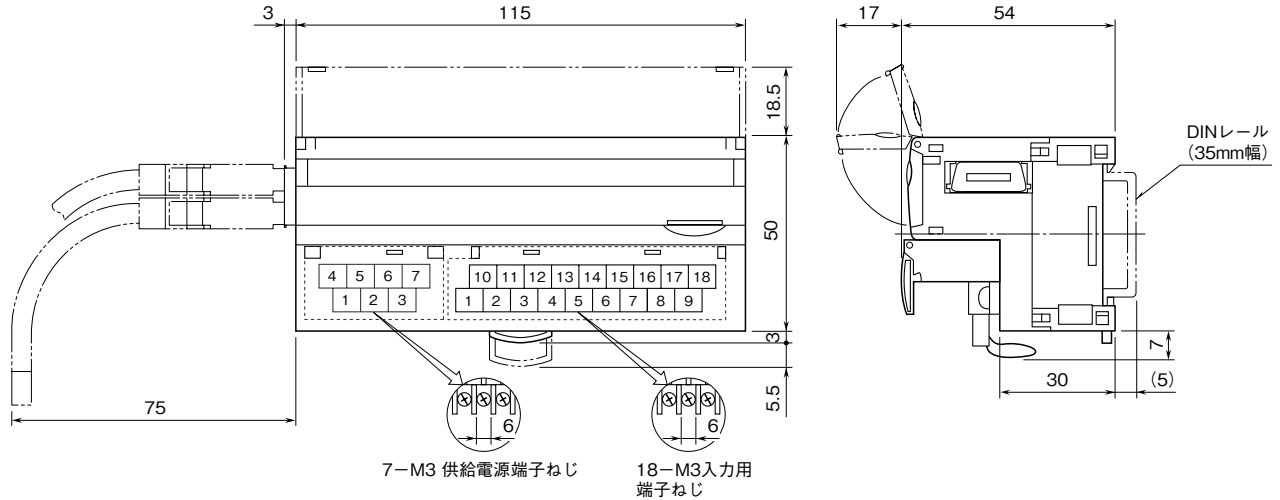
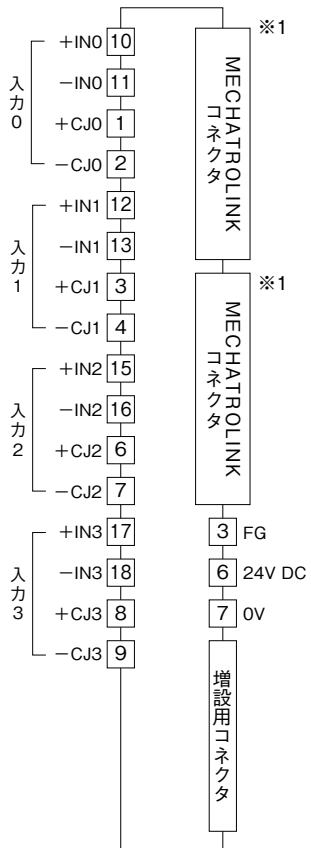
	<h1 style="margin: 0;">R7ML-TS4</h1> <p style="margin: 0;">MECHATROLINK-I/II用、絶縁4点 熱電対入力ユニット</p>	<h1 style="margin: 0;">R7シリーズ</h1>
外形図		

特記事項

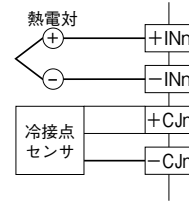
外形寸法図 (単位: mm)



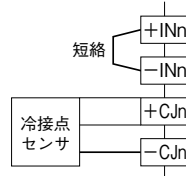
端子接続図



■入力部接続例



注、未使用入力の処理
使用しない入力は下記のように、熱電対入力を短絡して下さい。(熱電対設定はK (CA) として下さい。)



※1、MECHATROLINKコネクタは内部で接続されていますので、通信ケーブルはどちらにも接続できます。