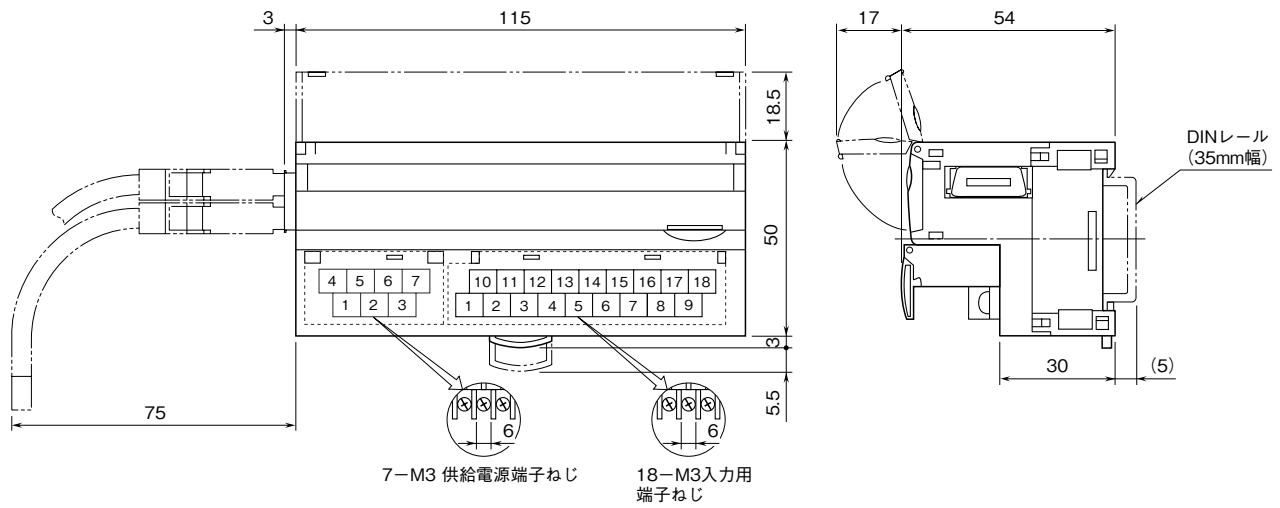


| | | |
|---|--|----------------|
|  株式会社 IEC・システム技研 | R7ML - SV4 | R7 シリーズ |
| 外形図 | MECHATROLINK- I / II 用、絶縁 4 点 直流電圧 / 電流入力ユニット | |

特記事項

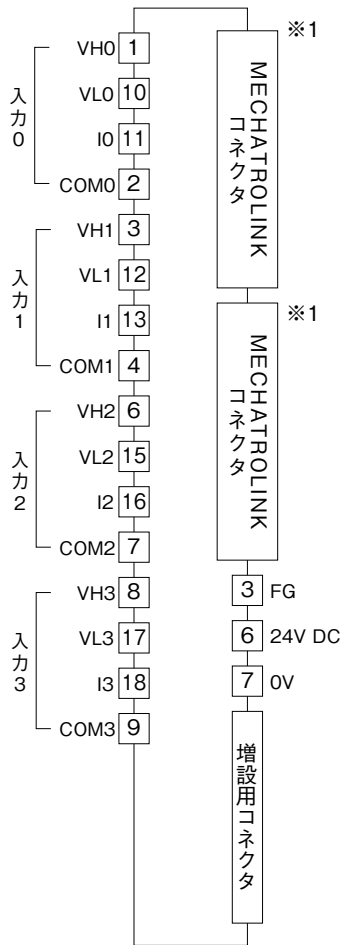
外形寸法図 (単位: mm)



端子接続図

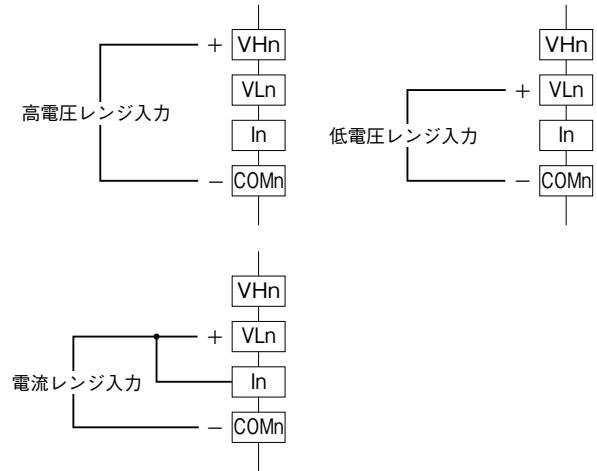
EMC (電磁両立性) 性能維持のため、FG 端子を接地して下さい。

注) FG 端子は保護接地端子 (Protective Conductor Terminal) ではありません。



※1、MECHATROLINKコネクタは内部で接続されていますので、通信ケーブルはどちらにも接続できます。

■入力部接続例



注) 直流電流入力時は必ず \boxed{VLn} と \boxed{In} 端子を短絡してご使用下さい。