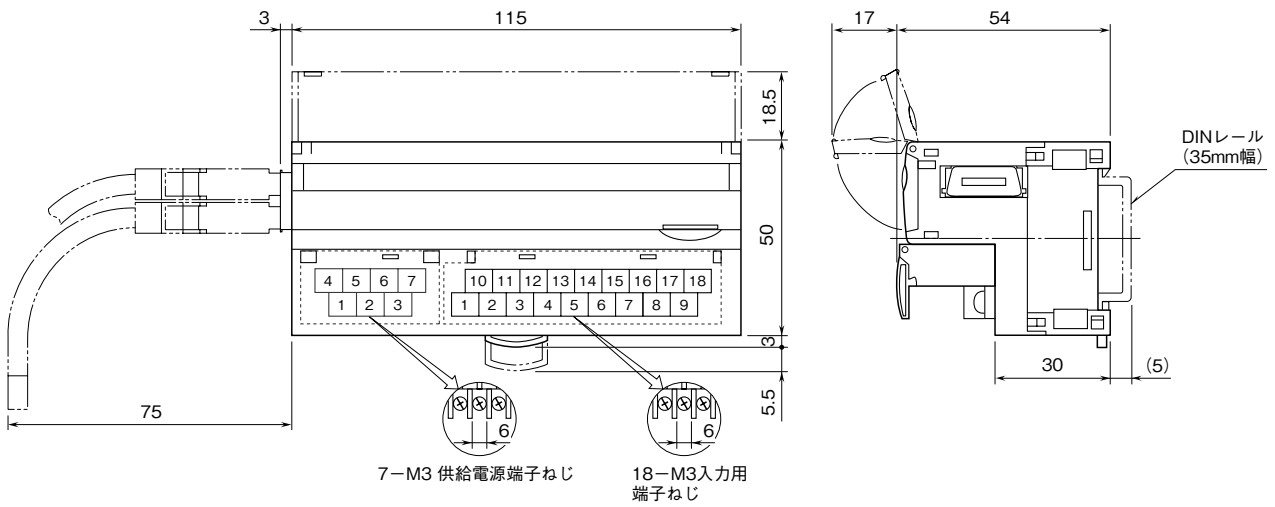
	<h1>R7ML-LC2</h1>	<h1>R7 シリーズ</h1>
<p>MECHATROLINK-I / II用、モニタ出力付、絶縁 2 点 ロードセル入力ユニット</p>		

特記事項

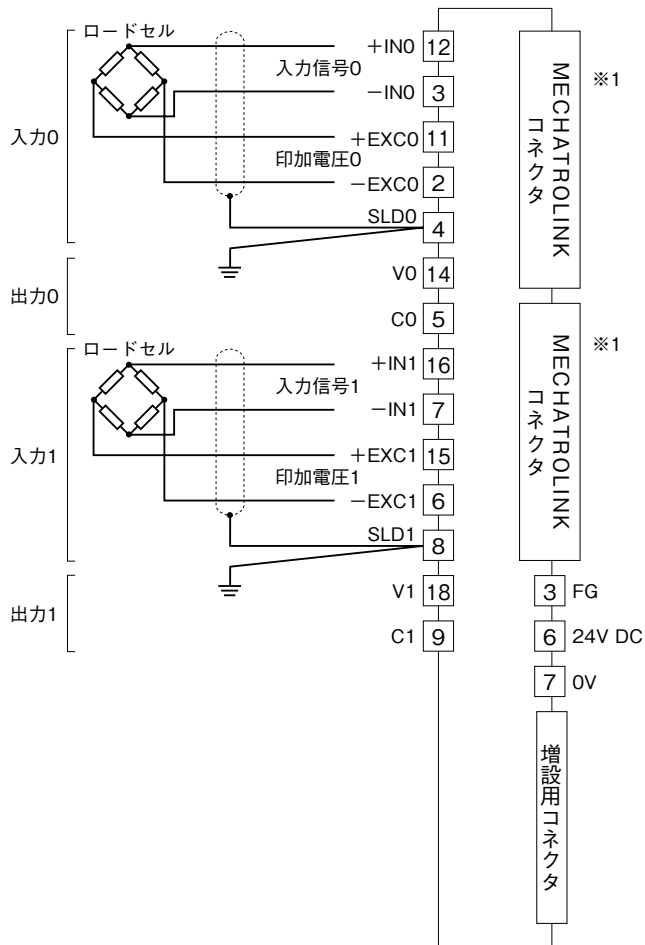
外形寸法図 (単位: mm)



## 端子接続図

EMC (電磁両立性) 性能維持のため、FG 端子を接地して下さい。

注) FG 端子は保護接地端子 (Protective Conductor Terminal) ではありません。



※1、MECHATROLINKコネクタは内部で接続されているので、通信ケーブルはどちらにも接続できます。