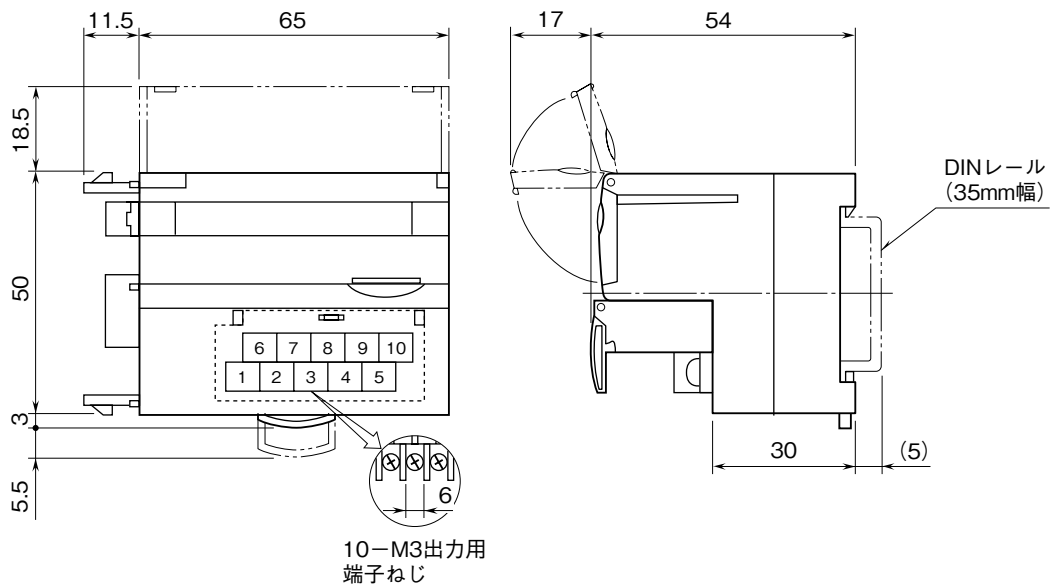


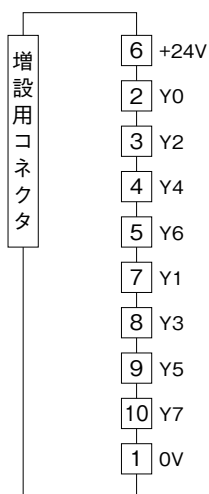
	<h1>R7ML - EC8D</h1>	<h1>R7 シリーズ</h1>
<h2>外形図</h2>	MECHATROLINK-I / II用、PNP 対応、短絡保護機能付 増設用トランジスタ8点出力ユニット	

特記事項

外形寸法図 (単位: mm)



端子接続図



■出力部接続例

