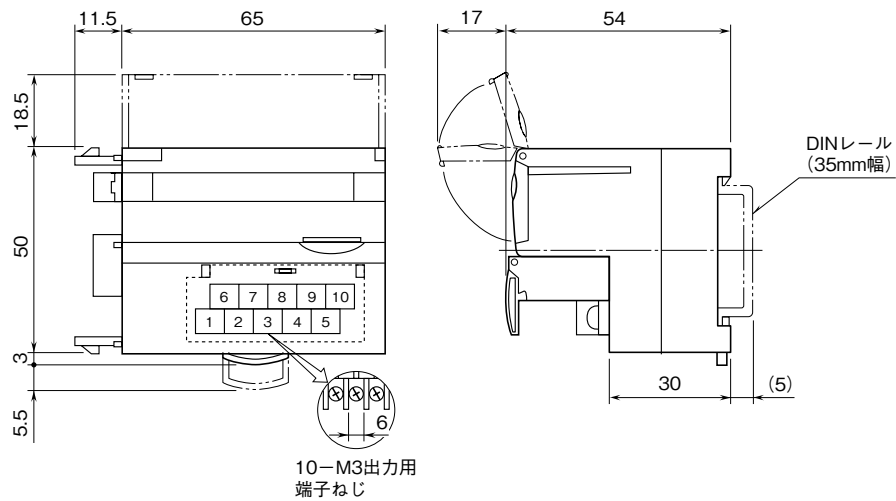


	<h1 style="margin: 0;">R7ML - EC8B</h1> <p style="margin: 0;">MECHATROLINK- I / II 用、PNP 対応 増設用トランジスタ 8 点出力ユニット</p>	<h2 style="margin: 0;">R7 シリーズ</h2>
<h3 style="margin: 0;">外形図</h3>		

特記事項

外形寸法図 (単位: mm)



端子接続図

