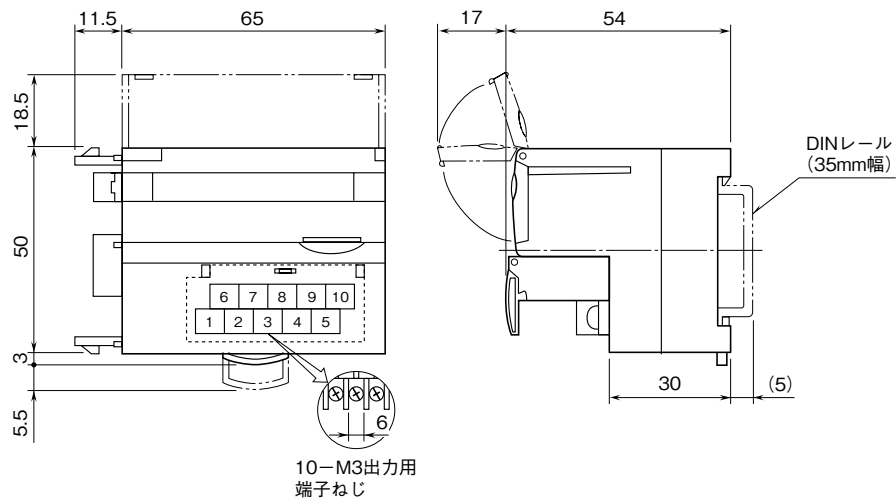


 <b>株式会社 IEC・システム技研</b>	<b>R7ML - EC8A</b>	<b>R7 シリーズ</b>
MECHATROLINK- I / II 用、NPN 対応 <b>増設用トランジスタ 8 点出力ユニット</b>		

特記事項

外形寸法図 (単位: mm)



端子接続図

