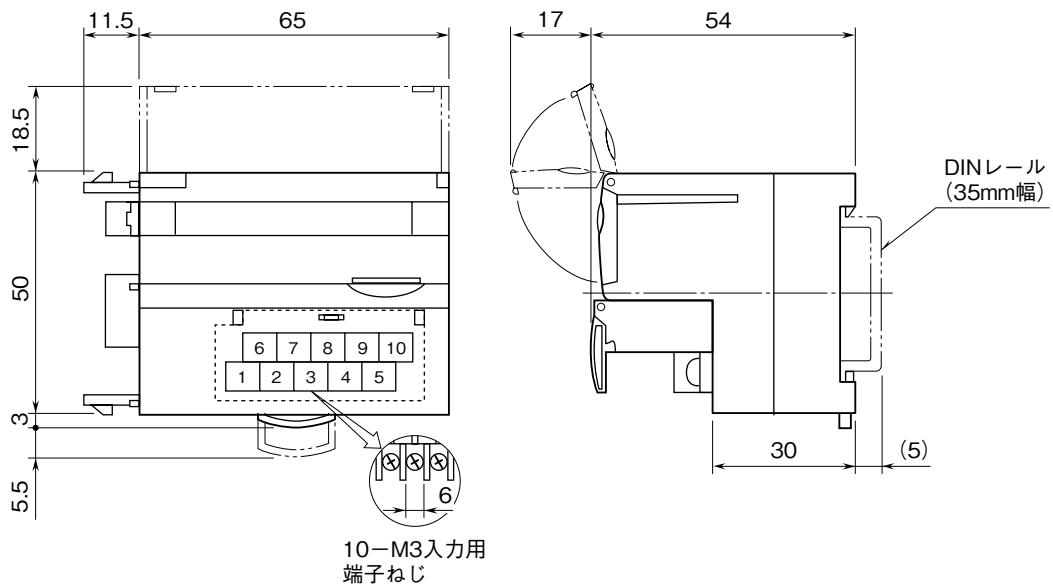
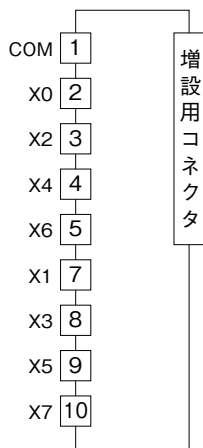
	<h1>R7ML - EA8</h1>	<h1>R7 シリーズ</h1>
<h2>外形図</h2>	MECHATROLINK-I / II 用 増設用接点 8 点入力ユニット	

特記事項

外形寸法図 (単位: mm)

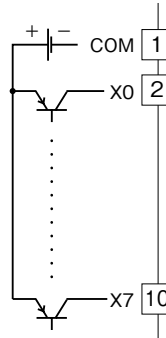


端子接続図



■入力部接続例

・PNP接続



・NPN接続

