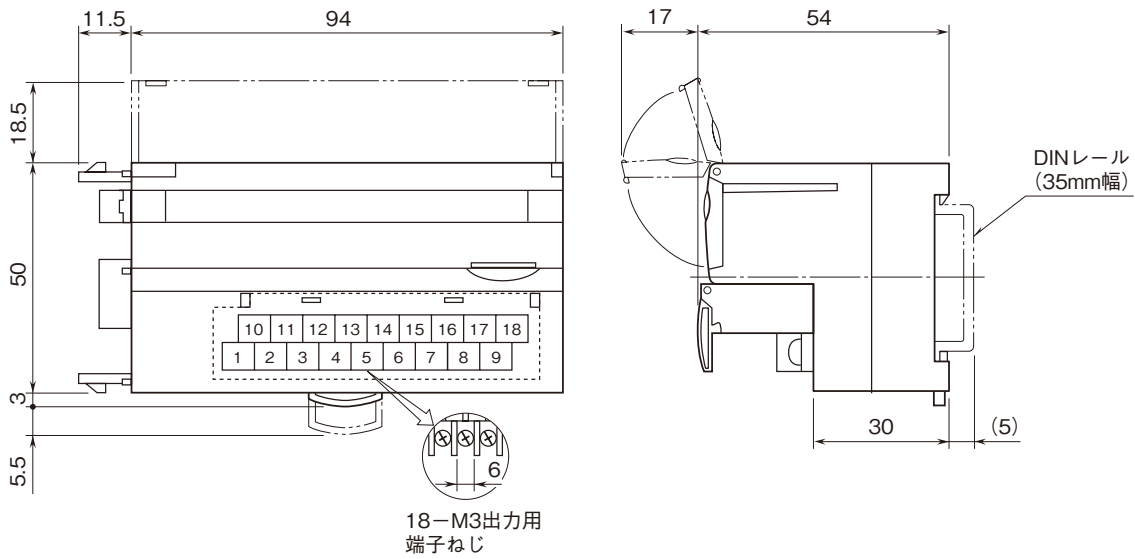


	<h1 style="margin: 0;">R7M - EC8C</h1> <p style="margin: 0;">Modbus 用 増設用リレー 8 点出力ユニット</p>	<h1 style="margin: 0;">R7 シリーズ</h1>
外形図		

特記事項

外形寸法図 (単位: mm)



端子接続図

