

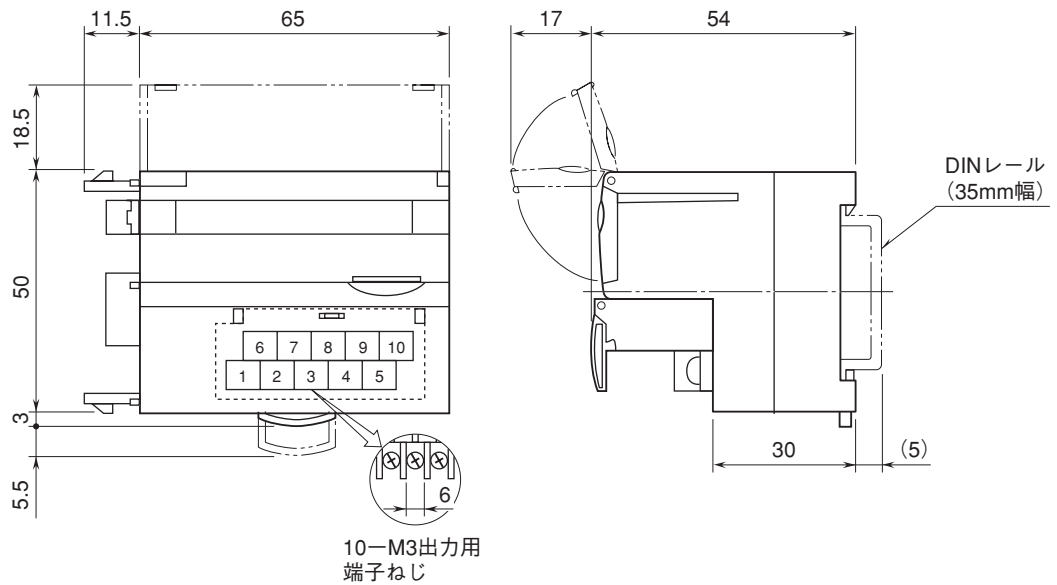
外形図

Modbus 用、NPN 対応

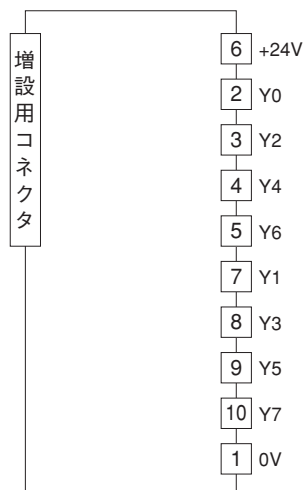
増設用トランジスタ 8 点出力ユニット

特記事項

外形寸法図 (単位: mm)



端子接続図



■出力部接続例

