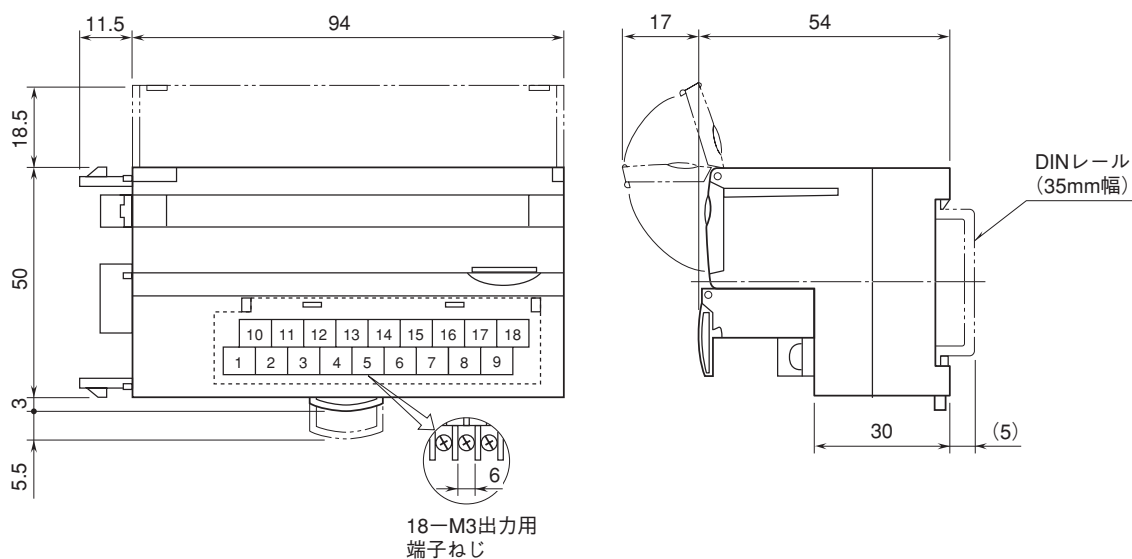
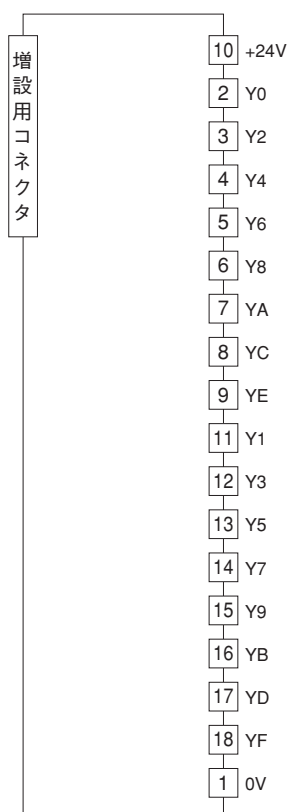


 外形図	R7M-EC16B Modbus 用、PNP 対応 増設用トランジスタ 16 点出力ユニット	R7 シリーズ
	特記事項	

外形寸法図 (単位: mm)



端子接続図



■出力部接続例

