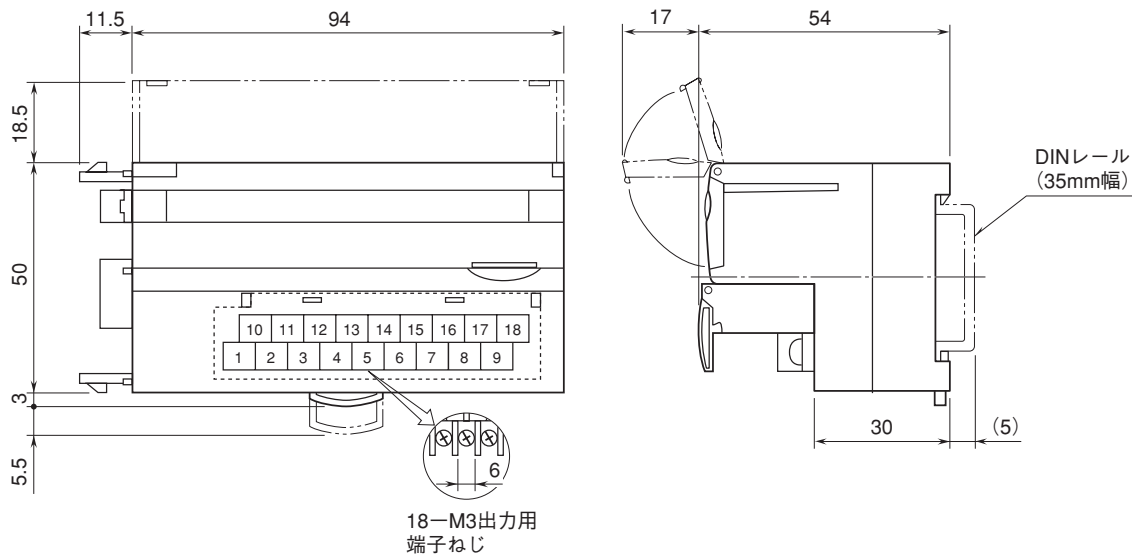


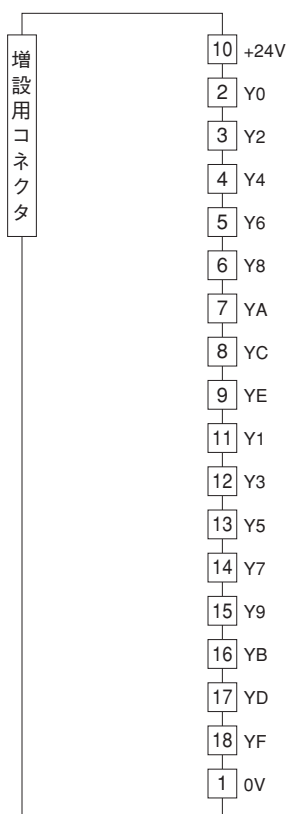
	<h1>R7M - EC16A</h1>	<h1>R7シリーズ</h1>
<h2>外形図</h2>	<p>Modbus 用、NPN 対応 増設用トランジスタ 16 点出力ユニット</p>	

特記事項

外形寸法図 (単位: mm)



端子接続図



■出力部接続例

