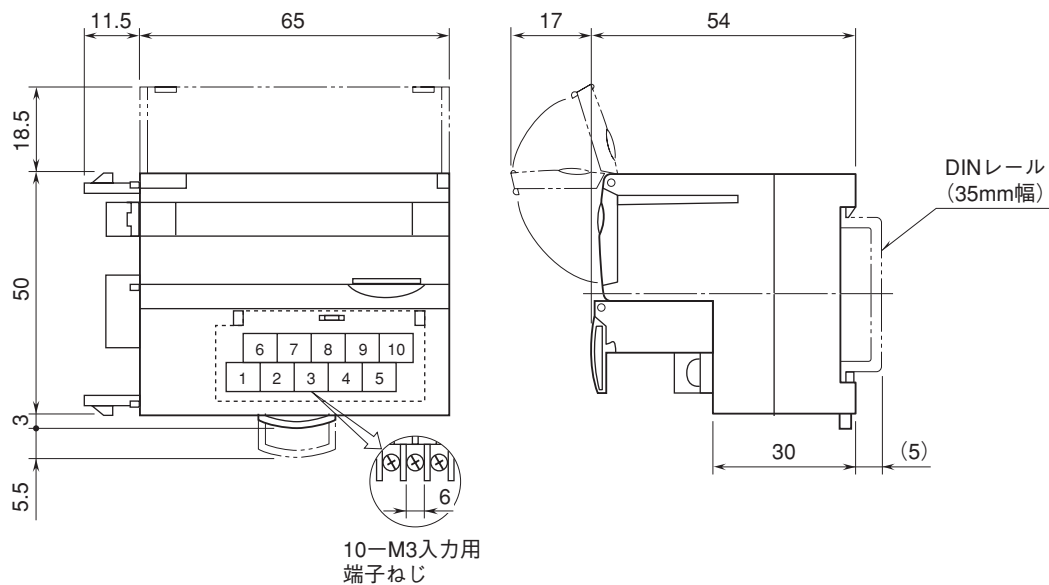
	<h2 style="margin: 0;">R7M - EA8</h2> <p style="margin: 0;">Modbus 用 増設用接点 8 点入力ユニット</p>	<h2 style="margin: 0;">R7 シリーズ</h2>
外形図		

特記事項

外形寸法図 (単位: mm)



端子接続図

