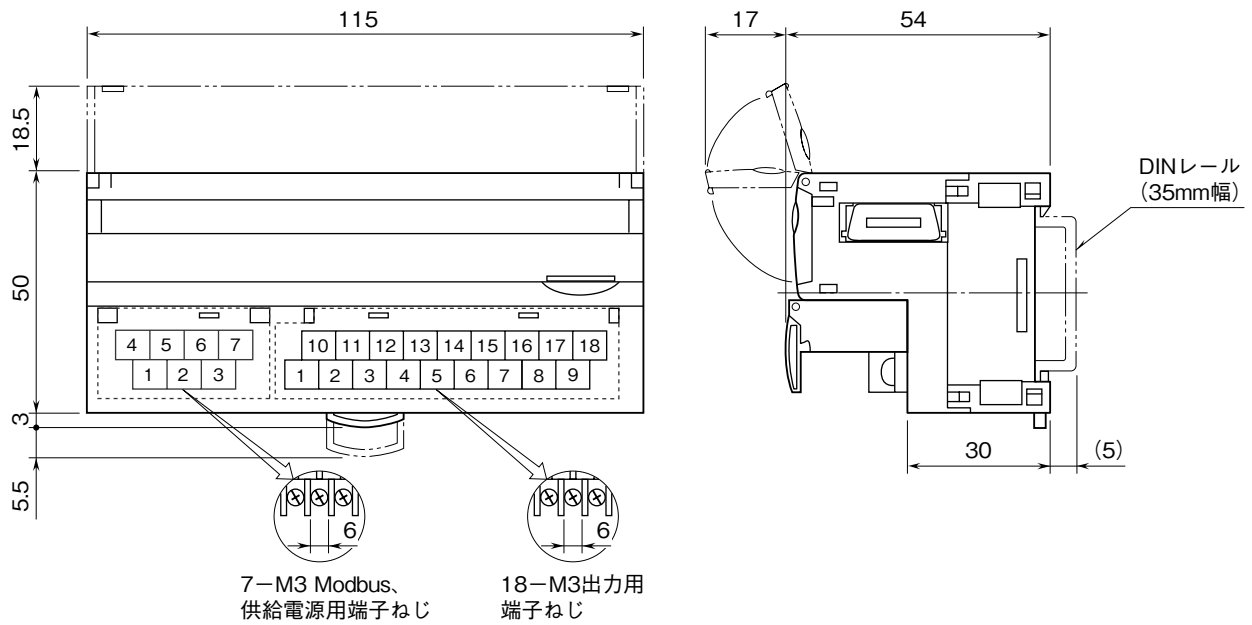


	<h1>R7M-DC16B</h1>	<h1>R7 シリーズ</h1>
<h2>外形図</h2>	<p>Modbus 用、PNP 対応 トランジスタ 16 点出力ユニット</p>	

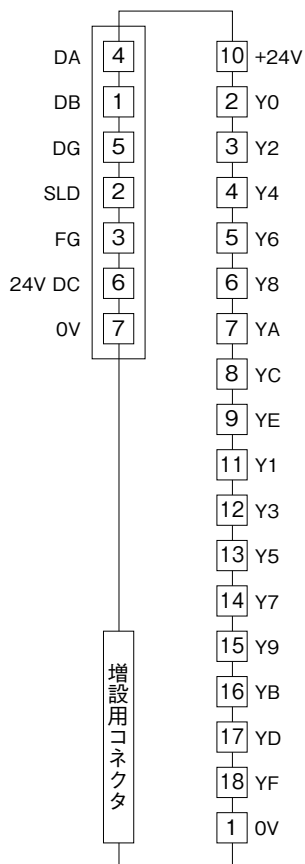
特記事項

外形寸法図 (単位: mm)



端子接続図

EMC（電磁両立性）性能維持のため、FG 端子を接地して下さい。
 注）FG 端子は保護接地端子（Protective Conductor Terminal）ではありません。



■出力部接続例

