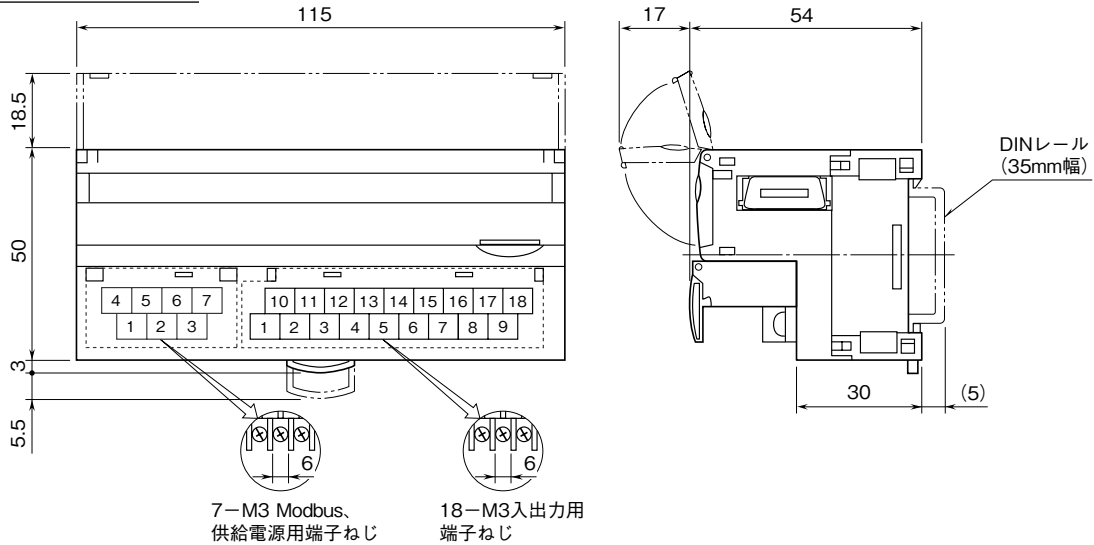


	<h2 style="margin: 0;">R7M-DAC16C</h2> <p style="margin: 0;">Modbus 用、115.2 kbps 対応                  プラスコモン (NPN) 接点 8 点入力、                  マイナスコモン (NPN) 8 点出力ユニット</p>	<h2 style="margin: 0;">R7 シリーズ</h2>
外形図		

特記事項

外形寸法図 (単位: mm)



### 端子接続図

EMC (電磁両立性) 性能維持のため、FG 端子を接地して下さい。  
 注) FG 端子は保護接地端子 (Protective Conductor Terminal) ではありません。

