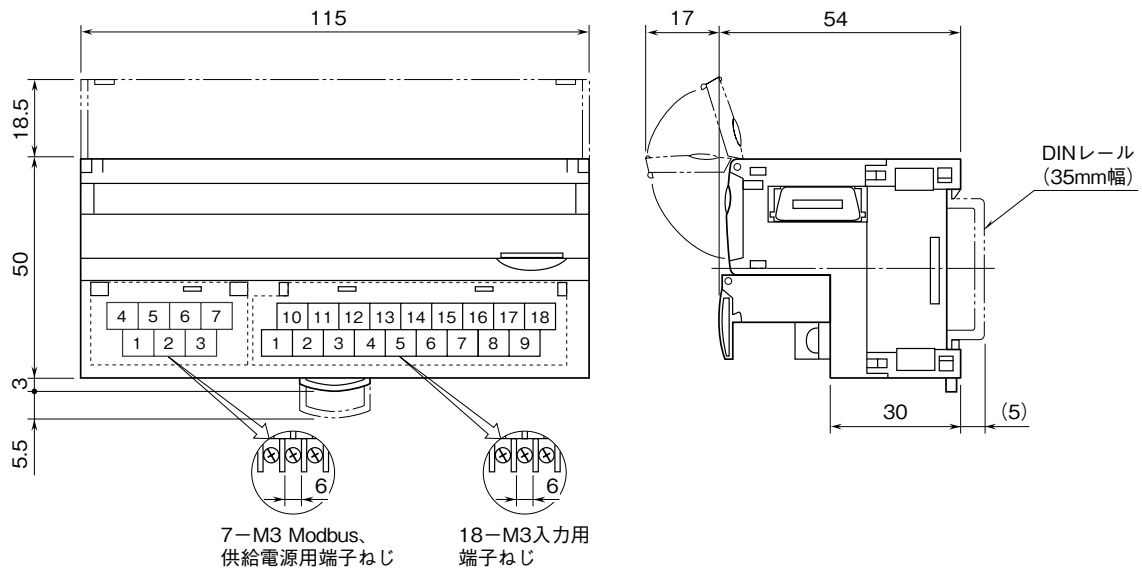


	<h1>R7M-DA16F</h1>	<h1>R7 シリーズ</h1>
<h2>外形図</h2>	Modbus 用、115.2 kbps 対応 <h2>接点 16 点入力ユニット</h2>	

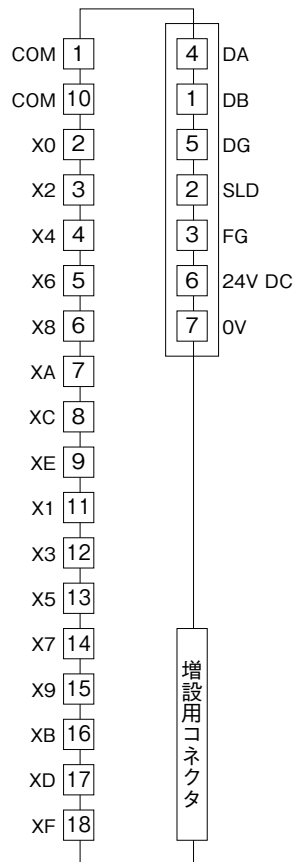
特記事項

外形寸法図 (単位: mm)



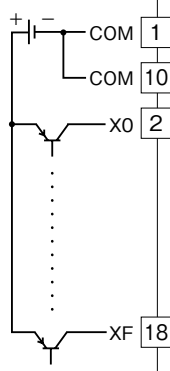
端子接続図

EMC（電磁両立性）性能維持のため、FG 端子を接地して下さい。
 注）FG 端子は保護接地端子（Protective Conductor Terminal）ではありません。



■入力部接続例

PNP接続



NPN接続

