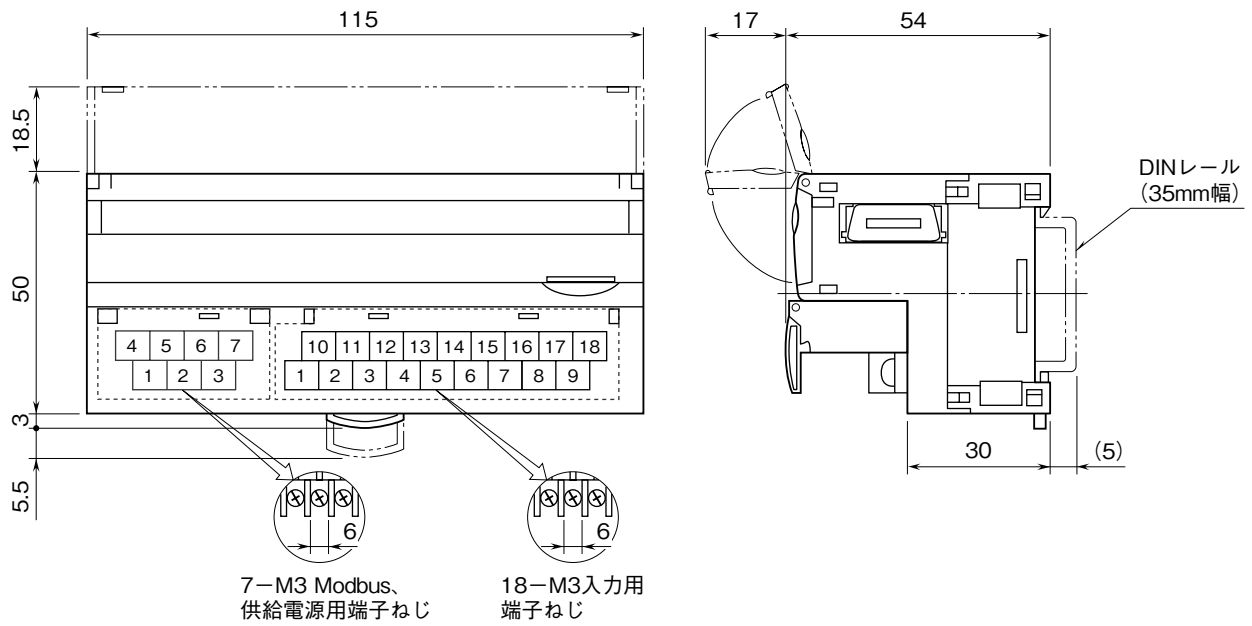


	<h1>R7M-DA16</h1>	<h1>R7 シリーズ</h1>
<h2>外形図</h2>	Modbus 用 接点 16 点入力ユニット	

特記事項

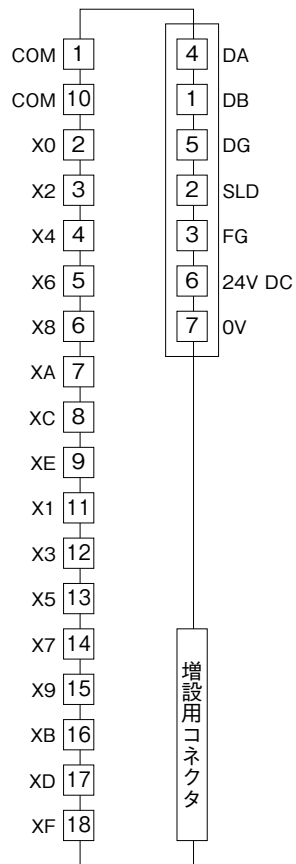
外形寸法図 (単位: mm)



端子接続図

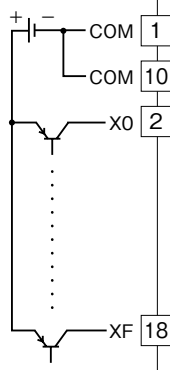
EMC（電磁両立性）性能維持のため、FG 端子を接地して下さい。

注）FG 端子は保護接地端子（Protective Conductor Terminal）ではありません。



■入力部接続例

PNP接続



NPN接続

