

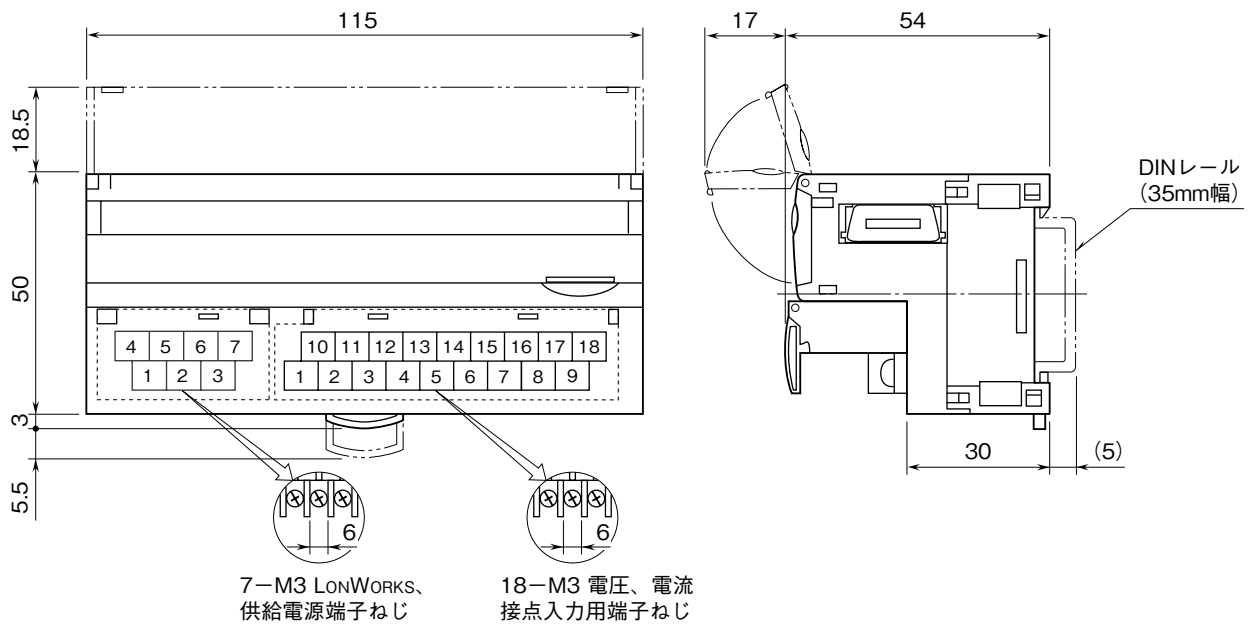
外形図

クランプ式交流電流センサ CLSE、LONWORKS 用
電力マルチユニット

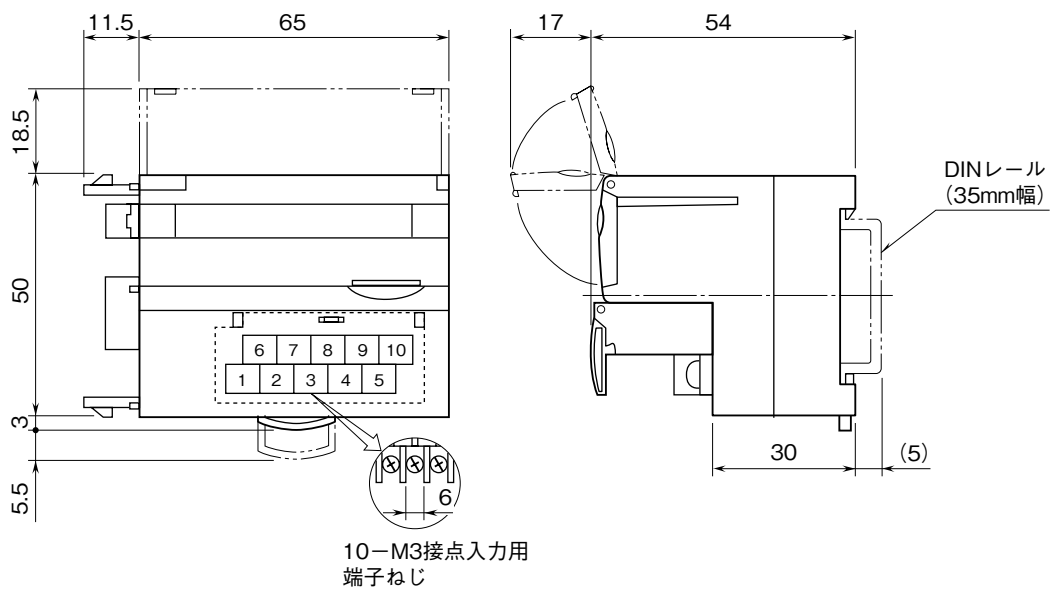
特記事項

外形寸法図 (単位: mm)

■基本ユニット



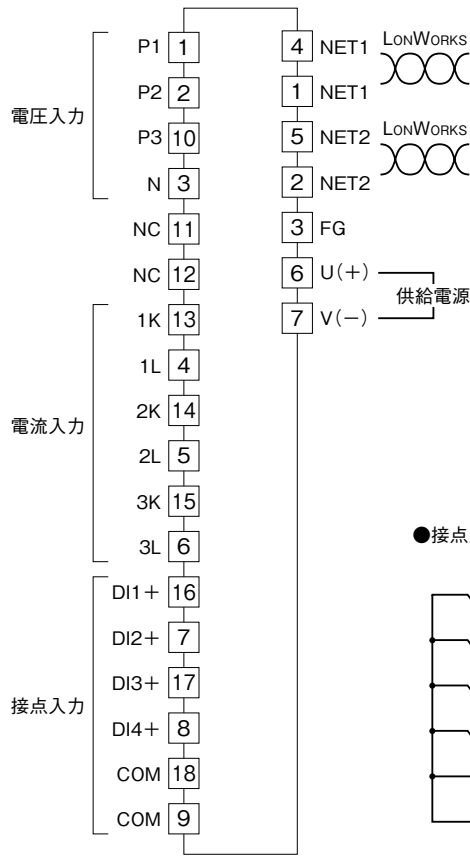
■増設ユニット



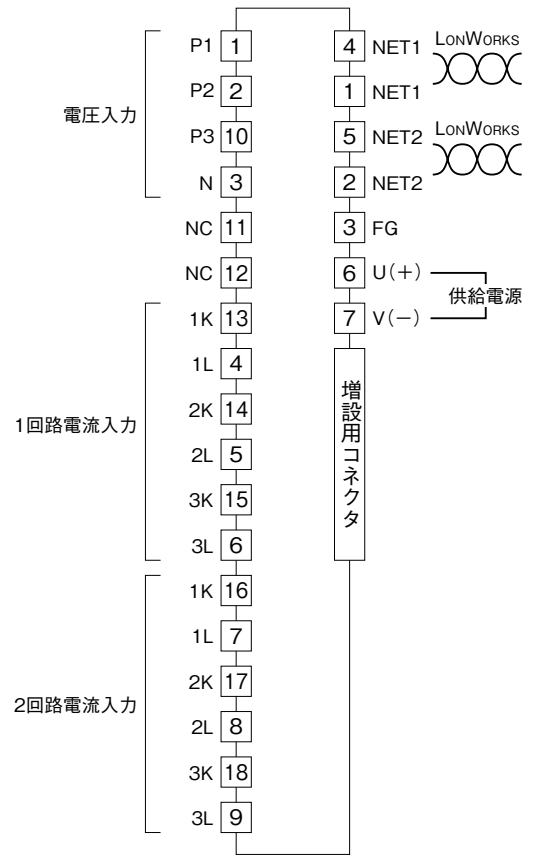
端子接続図

■基本ユニット

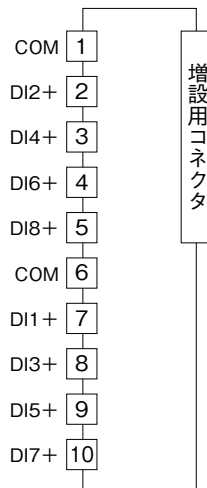
・1回路、接点入力4点



・2回路



■増設ユニット



結線図

システム/ アプリケーション	結線図	システム/ アプリケーション	結線図
単相2線		単相3線 三相3線 不平衡負荷 (2CT)	
三相3線 平衡負荷		三相3線 平衡負荷	
三相4線 不平衡負荷			

注) CTはCLSEを使用して下さい。
 低圧回路では接地は不要です。