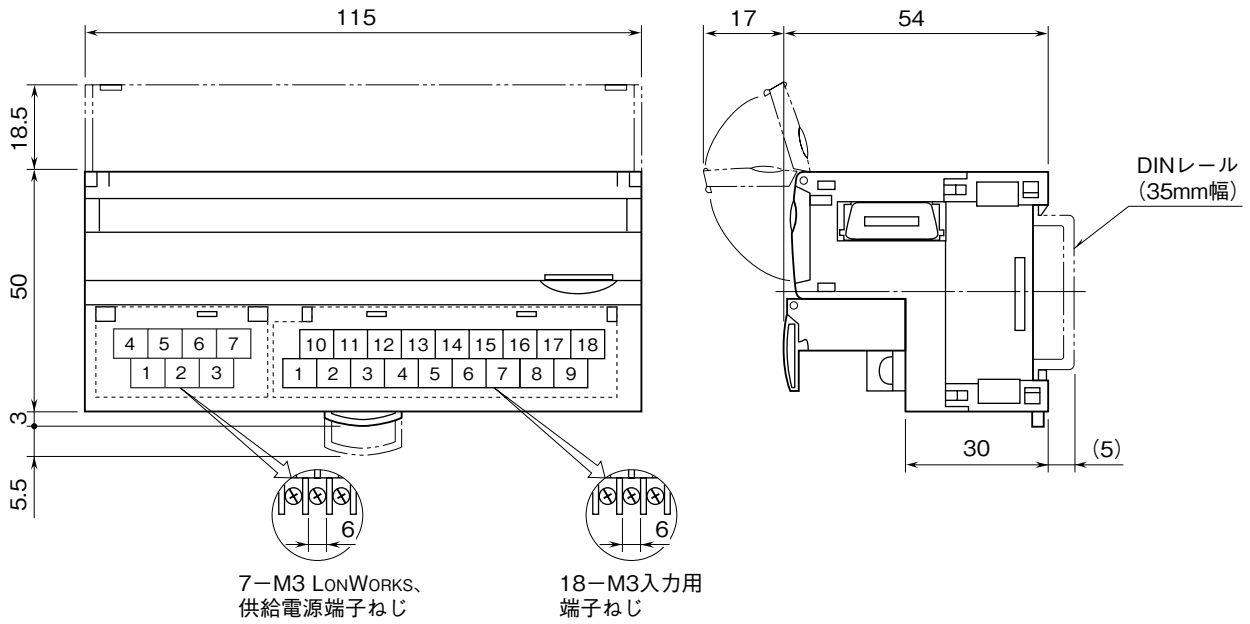


外形図

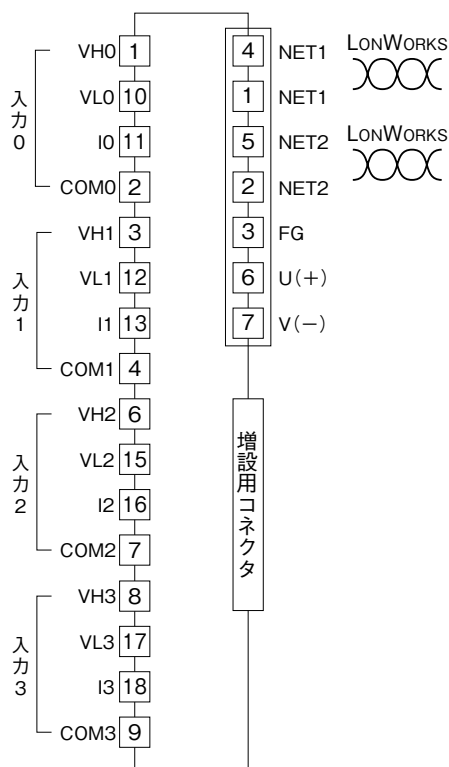
LONWORKS 用、絶縁4点
直流電圧／電流入力ユニット

特記事項

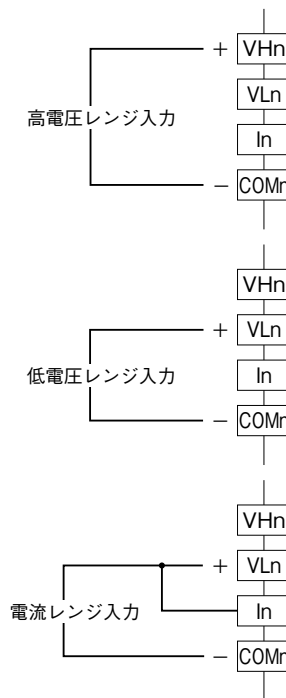
外形寸法図 (単位: mm)



端子接続図



■入力部接続例



注) 直流電流入力時は必ず VL_n と In 端子を短絡してご使用下さい。